

Air Power experts



ΘΕΡΜΑΝΤΙΚΑ ΣΩΜΑΤΑ • ΛΕΒΗΤΕΣ • ΚΑΥΣΤΗΡΕΣ

**ΛΕΒΗΤΕΣ ΠΕΤΡΕΛΑΙΟΥ ΣΥΜΠΥΚΝΩΣΗΣ • ΣΩΜΑΤΑ PANEL • ΣΩΜΑΤΑ ΜΠΑΝΙΟΥ • ΚΑΥΣΤΗΡΕΣ ΠΕΤΡΕΛΑΙΟΥ ΑΕΡΙΟΥ
ΚΑΥΣΤΗΡΕΣ & ΛΕΒΗΤΕΣ PELLEΤ - ΞΥΛΟΥ • ΣΟΜΠΕΣ PELLEΤ ΑΕΡΑ - ΝΕΡΟΥ • ΥΛΙΚΑ ΣΥΝΔΕΣΗΣ • ΚΑΜΙΝΑΔΕΣ**

ΚΕΦΑΛΑΙΟ 3

ΘΕΡΜΑΝΤΙΚΑ ΣΩΜΑΤΑ FIX

FIX	ΣΩΜΑΤΑ PANEL FIX 4 ΠΑΡΟΧΩΝ	3.2
FIX	ΣΩΜΑΤΑ ΜΠΑΝΙΟΥ FIX ΛΕΥΚΑ • ΜΑΥΡΑ • ΙΝΟΧ	3.3
FIX	ΣΩΜΑΤΑ PANEL FIX 6 ΠΑΡΟΧΩΝ VENTIL	3.4

ΛΕΒΗΤΕΣ ΣΥΜΠΥΚΝΩΣΗΣ ΠΕΤΡΕΛΑΙΟΥ WOLF Made in Germany

GIACOMINI	ΔΙΑΚΟΠΤΕΣ ΣΩΜΑΤΩΝ ΚΑΛΟΡΙΦΕΡ	3.6
GIACOMINI	ΔΙΑΚΟΠΤΕΣ ΣΩΜΑΤΩΝ ΚΑΛΟΡΙΦΕΡ ΓΙΑ ΘΕΡΜΟΣΤΑΤΙΚΗ ΚΕΦΑΛΗ	3.7
GIACOMINI	ΔΙΑΚΟΠΤΕΣ ΣΩΜΑΤΩΝ ΓΙΑ ΘΕΡΜΟΣΤΑΤΙΚΗ ΚΕΦΑΛΗ ΜΕ ΔΥΝΑΜΙΚΗ ΕΞΙΣΟΡΡΟΠΗΣΗ.	3.8
GIACOMINI	ΔΙΑΚΟΠΤΕΣ ΣΩΜΑΤΩΝ ΕΠΙΣΤΡΟΦΗΣ & ΓΩΝΙΑ ΕΝΤΟΙΧΙΣΜΟΥ	3.9
GIACOMINI	ΔΙΑΚΟΠΤΕΣ ΕΞΩΤΕΡΙΚΟΥ ΒΡΟΓΧΟΥ	3.11
GIACOMINI	ΔΙΑΚΟΠΤΕΣ ΕΣΩΤΕΡΙΚΟΥ ΒΡΟΓΧΟΥ ΓΙΑ ΣΩΜΑΤΑ VENTIL - ΕΞΑΡΤΗΜΑΤΑ	3.14
GIACOMINI	ΙΝΟΧ ΔΙΑΚΟΠΤΕΣ	3.16

ΛΕΒΗΤΕΣ ΣΥΜΠΥΚΝΩΣΗΣ ΠΕΤΡΕΛΑΙΟΥ WOLF Made in Germany

COB-2	ΛΕΒΗΤΑΣ ΣΥΜΠΥΚΝΩΣΗΣ ΠΕΤΡΕΛΑΙΟΥ ComfortLine (WOLF)	3.18
WOLF	ΜΠΟΙΛΕΡ ΑΠΟΘΗΚΕΥΣΗΣ Z.N.X ΓΙΑ ΛΕΒΗΤΕΣ COB • COB 2	3.19
WOLF	ΑΞΕΣΟΥΑΡ • CONTROL • ΕΞΑΡΤΗΜΑΤΑ	3.20

ΛΕΒΗΤΕΣ ΣΥΜΠΥΚΝΩΣΗΣ ΠΕΤΡΕΛΑΙΟΥ & ΣΥΜΒΑΤΙΚΟΙ ΛΕΒΗΤΕΣ

GT /GT PLUS Z.N.X	ΜΟΝΑΔΑ ΣΥΜΠΥΚΝΩΣΗΣ ΠΕΤΡΕΛΑΙΟΥ ΜΕ ΚΑΥΣΤΗΡΑ GT & GT PLUS ΜΕ Z.N.X	3.22
TT-C /TTW-C	ΜΟΝΑΔΑ ΠΕΤΡΕΛΑΙΟΥ ΜΕ ΚΑΥΣΤΗΡΑ & TTW-C ΜΕ Z.N.X	3.22
ENERSAVE	ΛΕΒΗΤΕΣ ΠΕΤΡΕΛΑΙΟΥ ΧΑΛΥΒΔΙΝΟΙ	3.23

ΚΑΥΣΤΗΡΕΣ ΠΕΤΡΕΛΑΙΟΥ ΑΕΡΙΟΥ RIELLO

RIELLO	ΚΑΥΣΤΗΡΕΣ ΠΕΤΡΕΛΑΙΟΥ RG • 40G • 40F • MZ • RL • G3X • G5X	3.24
RIELLO	ΚΑΥΣΤΗΡΕΣ ΑΕΡΙΟΥ • ΡΑΜΠΕΣ • BS • RS • DUNGS	3.25

ΚΑΥΣΤΗΡΕΣ PELLETT • ΛΕΒΗΤΕΣ • ΜΟΝΑΔΕΣ ΝΕΡΟΥ • ΑΕΡΑ PELLETT • ΞΥΛΟΥ

B-MAX	ΜΟΝΑΔΑ ΝΕΡΟΥ B-MAX Pellet • ΒΙΟΜΑΖΑΣ • ΞΥΛΟΥ	3.26
IOLI • THALIA	ΛΕΒΗΤΑΣ pellet ΝΕΡΟΥ IOLI • THALIA	3.27
ANGELA	ΛΕΒΗΤΕΣ pellet ΑΕΡΑ ANGELA	3.28

ΚΑΜΙΝΑΔΕΣ ΙΝΟΧ

	ΚΑΜΙΝΑΔΕΣ ΔΙΠΛΟΥ ΤΟΙΧΟΜΑΤΟΣ	3.29
	ΚΑΜΙΝΑΔΕΣ ΜΟΝΟΥ ΤΟΙΧΟΜΑΤΟΣ	3.30

FIX ΘΕΡΜΑΝΤΙΚΑ ΣΩΜΑΤΑ

ΚΥΡΙΑ ΧΑΡΑΚΤΗΡΙΣΤΙΚΑ

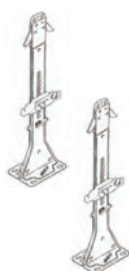
- Πίεση δοκιμής 13 bar.
- Πίεση λειτουργίας έως 10 bar.
- Πυκνός μαϊνάνδρος 3 mm.
- Διπλή ηλεκτροστατική βαφή.

* Τα αναγραφόμενα Watt είναι σε θερμοκρασία προσαγωγής 60°C και ΔΤ 20°C.



ΥΨΟΣ ΜΗΚΟΣ		ΤΥΠΟΣ 11			ΤΥΠΟΣ 22			ΤΥΠΟΣ 33		
		600	900	500	600	900	500	600	900	
400	Watt	489	662	606	918	1258	1138	1305	1763	
	ΤΙΜΗ €	56,61	73,32	120,61	83,70	111,93	131,63	131,63	161,38	
500	Watt	612	827	757	1148	1573	1422	1632	2203	
	ΤΙΜΗ €	66,52	84,20	126,67	97,19	131,30	157,06	157,06	190,02	
600	Watt	734	992	909	1377	1888	1706	1958	2644	
	ΤΙΜΗ €	78,92	94,76	125,34	110,78	150,27	161,42	161,42	217,98	
700	Watt	856	1158	1060	1607	2202	1991	2284	3085	
	ΤΙΜΗ €	82,13	105,55	127,13	124,19	160,92	181,16	181,16	246,40	
800	Watt	978	1323	1212	1836	2517	2275	2611	3525	
	ΤΙΜΗ €	87,28	116,57	146,55	138,24	179,83	201,96	201,96	275,65	
900	Watt	1101	1489	1363	2066	2831	2560	2937	3966	
	ΤΙΜΗ €	105,50	128,55	153,89	144,89	198,98	223,36	223,36	315,41	
1000	Watt	1223	1654	1515	2295	3146	2844	3263	4407	
	ΤΙΜΗ €	115,50	152,97	159,45	157,98	217,07	213,44	242,78	331,80	
1100	Watt	1354	1819	1666	2525	3461	3128	3590	4870	
	ΤΙΜΗ €	123,75	166,60	176,62	180,29	247,83	-	276,93	380,00	
1200	Watt	1468	1985	1817	2755	3775	3413	3916	5288	
	ΤΙΜΗ €	133,03	179,32	182,08	184,56	266,92	278,87	284,65	387,90	
1400	Watt	-	-	1969	3214	4404	3982	4569	6169	
	ΤΙΜΗ €	-	-	199,90	212,24	356,77	285,36	327,34	510,71	
1600	Watt	-	-	2423	3673	-	4550	5221	-	
	ΤΙΜΗ €	-	-	226,39	241,95	-	315,66	371,37	-	
1800	Watt	-	-	2726	4132	-	5119	5874	-	
	ΤΙΜΗ €	-	-	256,14	283,31	-	433,40	433,40	-	
2000	Watt	-	-	3029	4591	-	5688	6526	-	
	ΤΙΜΗ €	-	-	285,56	313,39	-	561,72	561,72	-	

**** ΣΤΙΣ ΤΙΜΕΣ ΤΩΝ ΣΩΜΑΤΩΝ ΣΥΜΠΕΡΙΛΑΜΒΑΝΟΝΤΑΙ: ΣΕΤ ΣΤΗΡΙΓΜΑΤΩΝ, ΤΑΠΑ, ΕΞΑΕΡΙΣΤΙΚΑ.**



ΣΤΗΡΙΓΜΑΤΑ ΣΩΜΑΤΩΝ ΔΑΠΕΔΟΥ

ΚΩΔΙΚΟΣ	ΥΨΟΣ ΣΩΜΑΤΟΣ	ΤΙΜΗ € / ΖΕΥΓΟΣ
021-00-222160	600	22,00
021-00-222260	500	24,00
021-00-222190	900	28,00

ΚΛΕΙΔΑΚΙ ΕΞΑΕΡΙΣΜΟΥ

ΚΩΔΙΚΟΣ	ΤΙΜΗ €
R74Y001	1,30



ΕΞΑΕΡΙΣΤΙΚΟ ΣΩΜΑΤΟΣ

ΚΩΔΙΚΟΣ	ΤΙΜΗ €
R90X003	3,93



ΤΑΠΑ ΣΩΜΑΤΟΣ

ΚΩΔΙΚΟΣ	ΤΙΜΗ €
011-04-002	2,93





ΚΩΔΙΚΟΣ	ΔΙΑΣΤΑΣΗ Π/Υ [mm]	ΚΕΝΤΡΟ ΠΑΡΟΧΗΣ [mm]	ΘΕΡΜΙΚΗ ΑΠΟΔΟΣΗ [kW]	ΤΙΜΗ € ΛΕΥΚΑ	ΤΙΜΗ € ΜΑΥΡΑ
011-Λ-400-800	400 x 800	356	259	75,02	80,26
011-Λ-400-1000	400 x 1000	356	342	77,08	82,49
011-Λ-400-1200	400 x 1200	356	402	86,90	92,99
011-Λ-400-1400	400 x 1400	356	470	99,12	106,03
011-Λ-400-1600	400 x 1600	356	550	113,12	121,02
012-Λ-400-1800	400 x 1800	356	619	128,01	136,94
011-Λ-500-800	500 x 800	456	311	86,04	92,03
011-Λ-500-1000	500 x 1000	456	407	88,41	94,60
011-Λ-500-1200	500 x 1200	456	480	99,70	106,68
011-Λ-500-1400	500 x 1400	456	603	113,39	121,33
011-Λ-500-1600	500 x 1600	456	670	129,79	138,86
011-Λ-500-1800	500 x 1800	456	735	145,84	156,07
011-Λ-600-800	600 x 800	556	362	92,86	99,36
011-Λ-600-1000	600 x 1000	556	472	95,56	102,23
011-Λ-600-1200	600 x 1200	556	557	107,74	115,31
011-Λ-600-1400	600 x 1400	556	705	122,63	131,22
011-Λ-600-1600	600 x 1600	556	800	155,39	166,24
012-Λ-600-1800	600 x 1800	556	854	174,11	186,33



ΣΩΜΑΤΑ ΜΠΑΝΙΟΥ ΧΡΩΜΕ

ΚΩΔΙΚΟΣ	ΔΙΑΣΤΑΣΗ Π/Υ [mm]	ΚΕΝΤΡΟ ΠΑΡΟΧΗΣ [mm]	ΘΕΡΜΙΚΗ ΑΠΟΔΟΣΗ [kW]	ΤΙΜΗ € ΧΡΩΜΕ
011-Χ-400-800	400 x 800	356	166	121,81
011-Χ-400-1000	400 x 1000	356	200	135,47
011-Χ-400-1200	400 x 1200	356	260	142,83
011-Χ-400-1400	400 x 1400	356	300	190,09
011-Χ-400-1600	400 x 1600	356	350	224,73
011-Χ-400-1800	400 x 1800	356	407	267,27
011-Χ-500-800	500 x 800	456	202	139,47
011-Χ-500-1000	500 x 1000	456	267	155,08
011-Χ-500-1200	500 x 1200	456	315	163,50
011-Χ-500-1400	500 x 1400	456	400	217,61
011-Χ-500-1600	500 x 1600	456	450	257,28
011-Χ-500-1800	500 x 1800	456	484	305,68
011-Χ-600-800	600 x 800	556	239	150,60
011-Χ-600-1000	600 x 1000	556	314	167,57
011-Χ-600-1200	600 x 1200	556	370	176,51
011-Χ-600-1400	600 x 1400	556	472	235,13
011-Χ-600-1600	600 x 1600	556	520	277,40
011-Χ-600-1800	600 x 1800	556	574	329,50



ΗΛΕΚΤΡΙΚΗ ΑΝΤΙΣΤΑΣΗ ΓΙΑ ΣΩΜΑΤΑ ΜΠΑΝΙΟΥ

ΚΩΔΙΚΟΣ	ΠΑΡΟΧΗ	ΘΕΡΜΙΚΗ ΑΠΟΔΟΣΗ [W]	ΤΙΜΗ €
012-0Α-001	½"	600	135,00
012-0Α-002	½"	900	135,00
012-0Α-003	½"	1200	135,00



FIX ΘΕΡΜΑΝΤΙΚΑ ΣΩΜΑΤΑ VENTIL 6 ΠΑΡΟΧΩΝ

ΚΥΡΙΑ ΧΑΡΑΚΤΗΡΙΣΤΙΚΑ

- Πίεση δοκιμής 13 bar.
- Πίεση λειτουργίας έως 10 bar.
- Πυκνός Μαϊάνδρος 3 mm.
- Διπλή ηλεκτροστατική βαφή.
- Στήριγμα τσιράντα.
- Τοποθέτηση δεξιά και αριστερά.

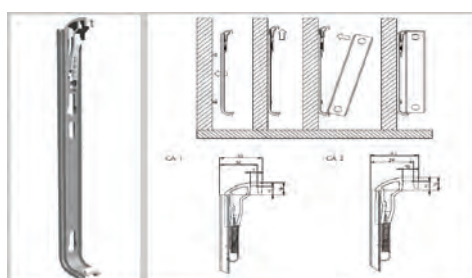
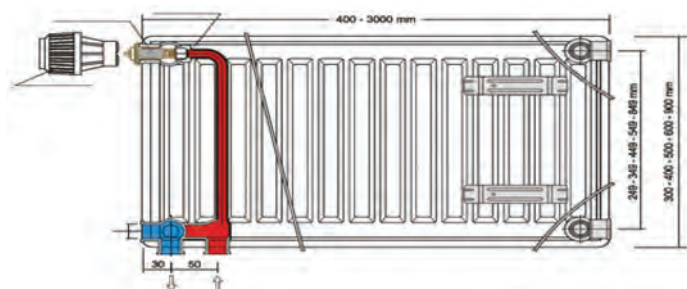


* Τα αναγραφόμενα Watt είναι σε θερμοκρασία προσαγωγής 60°C και ΔΤ 20°C.



ΥΨΟΣ ΜΗΚΟΣ		ΤΥΠΟΣ 22			ΤΥΠΟΣ 33	
		500	600	900	600	900
400	Watt	724	839	1198	1147	1602
	TIMH €		163,60	191,00		
500	Watt	905	1049	1498	1434	2003
	TIMH €		171,50	238,00		
600	Watt	1086	1259	1797	1721	2403
	TIMH €		200,30	250,00		
700	Watt	1267	1469	2097	2008	2804
	TIMH €		215,00	265,00		
800	Watt	1448	1679	2396	2295	3204
	TIMH €		237,00	291,00		
900	Watt	1629	1889	2696	2582	3605
	TIMH €		257,00	318,00		
1000	Watt	1811	2099	2995	2869	4045
	TIMH €		276,00	342,00		
1100	Watt	1992	2309	3295	3156	4406
	TIMH €		295,00	400,00		
1200	Watt	2173	2518	3594	3442	4806
	TIMH €		314,00	431,00		
1400	Watt	2535	2938	4193	4016	5608
	TIMH €		353,00			
1600	Watt	2897	3358	-	4590	-
	TIMH €		360,00			
1800	Watt	3259	3778	-	5164	-
	TIMH €		430,00			
2000	Watt	3621	4197	-	5737	-
	TIMH €		475,00			

** ΣΤΙΣ ΤΙΜΕΣ ΤΩΝ ΣΩΜΑΤΩΝ ΣΥΜΠΕΡΙΛΑΜΒΑΝΟΝΤΑΙ: ΣΕΤ ΣΤΗΡΙΓΜΑΤΩΝ, ΤΑΠΑ, ΕΞΑΕΡΙΣΤΙΚΑ.



Ζεστή ατμόσφαιρα
σε κάθε χώρο



Θερμαντικά σώματα
Γερμανική ποιότητα


R5TG

ΚΩΔΙΚΟΣ	ΜΕΓΕΘΗ	ΤΙΜΗ €	□	⊞
R5X033	1/2"	10,09	1	50
R5X034	3/4" *	22,93	5	50
R5X035	1" *	38,79	2	20

Γωνιακός διακόπτης, με σπείρωμα θηλυκό & μαστό αυτοστεγάνωσης.


R25TG

ΚΩΔΙΚΟΣ	ΜΕΓΕΘΗ	ΤΙΜΗ €	□	⊞
R25X033	1/2" x 16	9,42	1	50

Γωνιακός διακόπτης, με σπείρωμα αρσενικό για ρακόρ και μαστό αυτοστεγάνωσης. Για την σύνδεση του σωλήνα, χρησιμοποιήστε τα ρακόρ R178, R179 ή R179AM Βάση σύνδεσης 16 / 18.


R705A

ΚΩΔΙΚΟΣ	ΜΕΓΕΘΗ	ΤΙΜΗ €	□	⊞
R705X013	1/2"	7,10	10	100

Γωνιακός διακόπτης, με σπείρωμα 1/2" και μαστό αυτοστεγάνωσης.


R421TG

ΚΩΔΙΚΟΣ	ΜΕΓΕΘΗ	ΤΙΜΗ €	□	⊞
R421X133	1/2" **	15,80	1	50
R421X034	3/4" *	22,89	5	50
R421X035	1" *	39,24	2	20

Γωνιακός μικρομετρικής ρύθμισης (8 βαθμίδες ρύθμισης), διακόπτης προσαγωγής, που επιδέχεται θερμοστατική κεφαλή. Με σπείρωμα θηλυκό και μαστό αυτοστεγάνωσης.


R431TG

ΚΩΔΙΚΟΣ	ΜΕΓΕΘΗ	ΤΙΜΗ €	□	⊞
R431X033	1/2" x 16	14,04	1	50
R431X034	1/2" x 18	15,23	1	50

Γωνιακός μικρομετρικής ρύθμισης (8 βαθμίδες ρύθμισης) διακόπτης προσαγωγής, που επιδέχεται θερμοστατική κεφαλή. Με σπείρωμα για ρακόρ. Για την σύνδεση του σωλήνα, χρησιμοποιήστε τα ρακόρ R178, R179 ή R179AM Βάση σύνδεσης 16 / 18.


R6TG

ΚΩΔΙΚΟΣ	ΜΕΓΕΘΗ	ΤΙΜΗ €	□	⊞
R6X033	1/2"	11,76	1	50
R6X034	3/4" *	26,34	5	50
R6X035	1" *	44,69	2	20

Ίσιος διακόπτης με σπείρωμα θηλυκό & μαστό αυτοστεγάνωσης.


R27TG

ΚΩΔΙΚΟΣ	ΜΕΓΕΘΗ	ΤΙΜΗ €	□	⊞
R27X033	1/2" x 16	10,33	1	50

Ίσιος διακόπτης με σπείρωμα αρσενικό για ρακόρ και μαστό αυτοστεγάνωσης. Για την σύνδεση του σωλήνα, χρησιμοποιήστε τα ρακόρ R178, R179 ή R179AM Βάση σύνδεσης 16 / 18.


R706A

ΚΩΔΙΚΟΣ	ΜΕΓΕΘΗ	ΤΙΜΗ €	□	⊞
R706X013	1/2"	8,01	5	50

Ίσιος διακόπτης με σπείρωμα 1/2" και μαστό αυτοστεγάνωσης.


R422TG

ΚΩΔΙΚΟΣ	ΜΕΓΕΘΗ	ΤΙΜΗ €	□	⊞
R422X133	1/2" **	16,48	1	50
R422X034	3/4" *	22,89	5	50
R422X035	1" *	39,24	2	20

Ίσιος μικρομετρικής ρύθμισης (8 βαθμίδες ρύθμισης), διακόπτης προσαγωγής που επιδέχεται θερμοστατική κεφαλή. Με σπείρωμα θηλυκό και μαστό αυτοστεγάνωσης.


R432TG

ΚΩΔΙΚΟΣ	ΜΕΓΕΘΗ	ΤΙΜΗ €	□	⊞
R432X033	1/2" x 16	15,08	1	50
R432X034	1/2" x 18	16,37	1	50

Ίσιος μικρομετρικής ρύθμισης, (8 βαθμίδες ρύθμισης) διακόπτης προσαγωγής, που επιδέχεται θερμοστατική κεφαλή. Με σπείρωμα για ρακόρ. Για την σύνδεση του σωλήνα, χρησιμοποιήστε τα ρακόρ R178, R179 ή R179AM Βάση σύνδεσης 16 / 18.



R435TG



ΚΩΔΙΚΟΣ	ΜΕΓΕΘΗ	ΤΙΜΗ €	□	⊞
R435X053	1/2" *	15,88	1	50
R435X062	1/2" x 16	15,08	1	50
R435X043	1/2" x 18	21,20	1	50

Γωνιακός αντεστραμμένος μικρομετρικής ρύθμισης (8 βαθμίδες ρύθμισης) διακόπτης προσαγωγής, που επιδέχεται θερμοστατική κεφαλή. Με σπείρωμα για ρακόρ ή 1/2" θηλ., μαστό αυτοστεγάνωσης. R435X062, R435X043: Για την σύνδεση του σωλήνα, χρησιμοποιήστε τα ρακόρ R178, R179 / R179AM Βάση σύνδεσης 16 / 18. ή θηλυκό.



R401TG



ΚΩΔΙΚΟΣ	ΜΕΓΕΘΗ	ΤΙΜΗ €	□	⊞
R401X133	1/2"	12,34	1	50
R401X034	3/4"	19,36	5	50
R401X035	1"	32,05	2	20

Γωνιακός s διακόπτης προσαγωγής, που επιδέχεται θερμοστατική κεφαλή. Με σπείρωμα θηλυκό, μαστό αυτοστεγάνωσης και ρυθμιζόμενο κάλυμμα.



R402TG



ΚΩΔΙΚΟΣ	ΜΕΓΕΘΗ	ΤΙΜΗ €	□	⊞
R402X133	1/2"	13,31	1	50
R402X034	3/4"	19,87	5	50
R402X035	1"	33,26	2	20

Ίσιος διακόπτης προσαγωγής, που επιδέχεται θερμοστατική κεφαλή. Με σπείρωμα θηλυκό, μαστό αυτοστεγάνωσης και ρυθμιζόμενο κάλυμμα.



R411TG



ΚΩΔΙΚΟΣ	ΜΕΓΕΘΗ	ΤΙΜΗ €	□	⊞
R411X033	1/2" x 16	12,76	1	50
R411X034	1/2" x 18	14,68	1	50

Γωνιακός διακόπτης προσαγωγής, που επιδέχεται θερμοστατική κεφαλή. Με σπείρωμα για ρακόρ, μαστό αυτοστεγάνωσης και ρυθμιζόμενο κάλυμμα. Για την σύνδεση του σωλήνα, χρησιμοποιήστε τα ρακόρ R178, R179 ή R179AM Βάση σύνδεσης 16 / 18.

R412TG



ΚΩΔΙΚΟΣ	ΜΕΓΕΘΗ	ΤΙΜΗ €	□	⊞
R412X033	1/2" x 16	13,70	1	50
R412X034	1/2" x 18	15,14	1	50

Ίσιος διακόπτης προσαγωγής που επιδέχεται θερμοστατική κεφαλή. Με σπείρωμα για ρακόρ, μαστό αυτοστεγάνωσης και ρυθμιζόμενο κάλυμμα. Για την σύνδεση του σωλήνα, χρησιμοποιήστε τα ρακόρ R178, R179 ή R179AM Βάση σύνδεσης 16 / 18.

R415TG



ΚΩΔΙΚΟΣ	ΜΕΓΕΘΗ	ΤΙΜΗ €	□	⊞
R415X033	1/2" *	19,60	1	50
R415X042	1/2" x 16	18,04	1	50
R415X043	1/2" x 18	18,96	1	50

Γωνιακός αντεστραμμένος μικρομετρικής ρύθμισης (8 βαθμίδες ρύθμισης) διακόπτης προσαγωγής, που επιδέχεται θερμοστατική κεφαλή. Με σπείρωμα για ρακόρ ή 1/2" θηλ., μαστό αυτοστεγάνωσης. R415X042, R415X043: Για την σύνδεση του σωλήνα, χρησιμοποιήστε τα ρακόρ R178, R179 / R179AM Βάση σύνδεσης 16 / 18. ή θηλυκό.

R403TG



ΚΩΔΙΚΟΣ	ΜΕΓΕΘΗ	ΤΙΜΗ €	□	⊞
R403X064	1/2" - right	22,60	1	50
R403X054	1/2" - left	22,60	1	50
R403X034	1/2" x 18 - right	22,60	1	50
R403X024	1/2" x 18 - left	22,60	1	50

Γωνιακός αριστερός ή δεξιός διακόπτης προσαγωγής, που επιδέχεται θερμοστατική κεφαλή. Με σπείρωμα για ρακόρ R178-R179 Βάση σύνδεσης 16 / 18. ή θηλυκό, μαστό αυτοστεγάνωσης και ρυθμιζόμενο κάλυμμα.

ΔΙΑΚΟΠΤΕΣ ΣΩΜΑΤΩΝ ΚΑΛΟΡΙΦΕΡ ΓΙΑ ΘΕΡΜΟΣΤΑΤΙΚΗ ΚΕΦΑΛΗ ΜΕ ΔΥΝΑΜΙΚΗ ΕΞΙΣΟΡΡΟΠΗΣΗ



R401DB

ΚΩΔΙΚΟΣ	ΜΕΓΕΘΗ	ΤΙΜΗ €	□	⊞
R401DBX033	1/2"	38,67	1	50
R401DBX004	3/4"	47,28	1	50

Γωνιακή βαλβίδα με θερμοστατική επιλογή με δυναμική εξισορρόπηση ροής, σύνδεση σιδερένιου σωλήνα και μαστό αυτοστεγάνωσης. . Με κάλυμμα για προστασία του σώματος.

ΠΛΗΡΟΦΟΡΙΕΣ

Για προσαρμογή χρησιμοποιήστε το κλειδί ρύθμισης R73PY010.



R402DB

ΚΩΔΙΚΟΣ	ΜΕΓΕΘΗ	ΤΙΜΗ €	□	⊞
R402DBX033	1/2"	40,84	1	50
R402DBX004	3/4"	49,43	1	50

Ίσια βαλβίδα με θερμοστατική επιλογή με δυναμική εξισορρόπηση ροής, σύνδεση σιδερένιου σωλήνα και μαστό αυτοστεγάνωσης. . Με κάλυμμα για προστασία του σώματος.

ΠΛΗΡΟΦΟΡΙΕΣ

Για προσαρμογή χρησιμοποιήστε το κλειδί ρύθμισης R73PY010.



R411DB

ΚΩΔΙΚΟΣ	ΜΕΓΕΘΗ	ΤΙΜΗ €	□	⊞
R411DBX033	1/2" x 16	38,67	1	50

Γωνιακή βαλβίδα με θερμοστατική επιλογή με δυναμική εξισορρόπηση ροής, σύνδεση προσαρμογέα και μαστό αυτοστεγάνωσης. . Με κάλυμμα για προστασία του σώματος. Σύνδεση σωληνώσεων με βάση 16 προσαρμογείς.

ΠΛΗΡΟΦΟΡΙΕΣ

Για προσαρμογή χρησιμοποιήστε το κλειδί ρύθμισης R73PY010.



R412DB

ΚΩΔΙΚΟΣ	ΜΕΓΕΘΗ	ΤΙΜΗ €	□	⊞
R412DBX033	1/2" x 16	40,84	1	50

Ίσια βαλβίδα με θερμοστατική επιλογή με δυναμική εξισορρόπηση ροής, σύνδεση προσαρμογέα και μαστό αυτοστεγάνωσης. . Με κάλυμμα για προστασία του σώματος. Σύνδεση σωληνώσεων με βάση 16 προσαρμογείς.

ΠΛΗΡΟΦΟΡΙΕΣ

Για προσαρμογή χρησιμοποιήστε το κλειδί ρύθμισης R73PY010.



R179AM

ΚΩΔΙΚΟΣ	ΜΕΓΕΘΗ	ΤΙΜΗ €	□	⊞
R179MX012	16 x (14 x 2)	4,40	25	250
R179X033	16 x (15 x 2,5)	5,55	25	250
R179MX014	16 x (16 x 2)	2,92	25	250
R179MX013	16 x (16 x 2,2)	4,00	25	250
R179MX019	16 x (17 x 2)	3,22	25	250
R179MX015	16 x (18 x 2)	3,22	25	250
R179X046	16 x (18 x 2,5)	5,55	25	250
R179MX020	16 x (20 x 2)	3,22	25	250
R179MX022	18 x (14 x 2)	5,55	25	250
R179X070	18 x (15 x 2,5)	5,55	25	250
R179MX024	18 x (16 x 2)	3,50	25	250
R179MX023	18 x (16 x 2,2)	5,55	25	250
R179MX034	18 x (17 x 2)	3,50	25	250
R179MX025	18 x (18 x 2)	3,50	25	250
R179X082	18 x (18 x 2,5)	5,55	25	250
R179MX026	18 x (20 x 2)	3,50	25	250

Ρακόρ ποδυστρωματικών και πλαστικών σωληνών, υποδοχή 16 / 18



R178

ΚΩΔΙΚΟΣ	ΜΕΓΕΘΗ	ΤΙΜΗ €	□	⊞
R178X013	16 x 12	4,00	50	250
R178X015	16 x 14	4,00	50	250
R178X016	16 x 15	3,16	25	250
R178X018	16 x 16	3,16	50	250
R178X032	18 x 12	4,00	25	250
R178X033	18 x 14	4,00	50	250
R178X034	18 x 15	4,00	50	250
R178X035	18 x 16	4,00	50	250
R178X036	18 x 18	4,00	50	250

Ρακόρ για σωλήνα χαλκού 16 / 18

ΚΩΔΙΚΟΣ	ΜΕΓΕΘΗ	ΤΙΜΗ €	□	⊞
R179EX024	3/4 " EUROCONE16 x 2	4,00	25	250
R179EX028	3/4 " EUROCONE16 x 2,2	4,00	25	250
R179EX025	3/4 " EUROCONE17 x 2	4,00	25	250
R179EX026	3/4 " EUROCONE18 x 2	4,00	25	250
R179EX027	3/4 " EUROCONE20 x 2	4,00	25	250

Ρακόρ ποδυστρωματικών και πλαστικών σωληνών, υποδοχή EUROCONE



R14TG

ΚΩΔΙΚΟΣ	ΜΕΓΕΘΗ	ΤΙΜΗ €	□	⊞
R14X033	1/2"	9,24	1	50
R14X034	3/4"	18,79	5	50
R14X035	1"	30,08	2	20

Γωνιακός χρωμιωμένος ρυθμιστικός διακόπτης. Με σπείρωμα θηλυκό σιδηροσωλήνα, μαστό αυτοστεγάνωσης και πλαστικό καπάκι.



R29TG

ΚΩΔΙΚΟΣ	ΜΕΓΕΘΗ	ΤΙΜΗ €	□	⊞
R29X033	1/2" x 16	8,55	1	50
R29X034	1/2" x 18	11,58	1	50

Γωνιακός χρωμιωμένος ρυθμιστικός διακόπτης. Με σπείρωμα για ρακόρ, μαστό αυτοστεγάνωσης και πλαστικό καπάκι. Σύνδεση σωληνώσεων με βάση σύνδεσης 16, 18, (R 179-R178).



R15TG

ΚΩΔΙΚΟΣ	ΜΕΓΕΘΗ	ΤΙΜΗ €	□	⊞
R15X033	1/2"	10,15	1	50
R15X034	3/4" *	20,94	5	50
R15X035	1"	33,46	2	20

Ίσιος χρωμιωμένος ρυθμιστικός διακόπτης. Με σπείρωμα θηλυκό σιδηροσωλήνα, μαστό αυτοστεγάνωσης και πλαστικό καπάκι.



R31TG

ΚΩΔΙΚΟΣ	ΜΕΓΕΘΗ	ΤΙΜΗ €	□	⊞
R31X033	1/2" x 16	9,45	1	50
R31X034	1/2" x 18	12,59	1	50

Ίσιος χρωμιωμένος ρυθμιστικός διακόπτης. Με σπείρωμα για ρακόρ, μαστό αυτοστεγάνωσης και πλαστικό καπάκι. Σύνδεση σωληνώσεων με βάση σύνδεσης 16, 18, (R 179-R178).



R16TG

ΚΩΔΙΚΟΣ	ΜΕΓΕΘΗ	ΤΙΜΗ €	□	⊞
R16X033	1/2"	7,23	1	50

Γωνιακός χρωμιωμένος ρυθμιστικός διακόπτης. Με σπείρωμα θηλυκό σιδηροσωλήνα, μαστό αυτοστεγάνωσης και ορειχάλκινο καπάκι.



R17TG

ΚΩΔΙΚΟΣ	ΜΕΓΕΘΗ	ΤΙΜΗ €	□	⊞
R17X033	1/2"	8,13	1	50

Ίσιος χρωμιωμένος ρυθμιστικός διακόπτης. Με σπείρωμα θηλυκό σιδηροσωλήνα, μαστό αυτοστεγάνωσης και ορειχάλκινο καπάκι.



R 543

ΚΩΔΙΚΟΣ	ΜΕΓΕΘΗ	ΤΙΜΗ €	□	⊞
R543Y002	16 x 16	34,44	1	10
R543Y003	18 x 18	34,60	1	20

Διπλή παροχή (Γωνία εντοιχισμού) θέρμανσης με σπείρωμα για ρακόρ R 179-R178 Βάση σύνδεσης 16 / 18, με πλαστικό κάλυμμα, ροζέτα, 200 mm χρωμιωμένου χαλκοσωλήνα φ16 ή φ18, για την σύνδεση του διακόπτη θερμοστατικού σώματος από τον τοίχο.



R 542

ΚΩΔΙΚΟΣ	ΜΕΓΕΘΗ	ΤΙΜΗ €	□	⊞
R542Y001	16 x 16	15,81	10	40
R542Y002	18 x 18	15,81	10	40

Μονή παροχή (Γωνία εντοιχισμού) θέρμανσης με σπείρωμα για ρακόρ R 179-R178 Βάση σύνδεσης 16 / 18, με πλαστικό κάλυμμα, ροζέτα, 200 mm χρωμιωμένου χαλκοσωλήνα φ16 ή φ18, για την σύνδεση του διακόπτη θερμοστατικού σώματος από τον τοίχο.


R 573 D

ΚΩΔΙΚΟΣ	ΜΕΓΕΘΗ	ΤΙΜΗ €	□	⊞
R573DY002	1/2" x 16	5,67	5	50

Τερματικό άκρο (Γωνία υδροληψίας) με προεξέχον θηλυκό σπείρωμα & σπείρωμα για ρακόρ R179-R178 Βάση σύνδεσης 16 / 18 ..


R 542 N

ΚΩΔΙΚΟΣ	ΜΕΓΕΘΗ	ΤΙΜΗ €	□	⊞
R542NY001	16 x 16	Κ.Ζ.	10	40

Μονή παροχή θέρμανσης με θηλ. σπείρωμα, πλαστικό κάλυμμα και ροζέτα, 200 mm χρωμιωμένο χαλκοσωλήνα φ16, για την σύνδεση του διακόπτη θερμαντικού σώματος με βάση υποδοχής R179-R178 Βάση σύνδεσης 16


R 544

ΚΩΔΙΚΟΣ	ΜΕΓΕΘΗ	ΤΙΜΗ €	□	⊞
R544Y002	1/2" x 16	23,42	5	30
R544Y003	1/2" x 18	23,44	5	30

Γωνία υδροληψίας διπλής διέλευσης για οικιακά συστήματα ύδρευσης, για χαλκική πλαστική πολυστρωματικό σωλήνα. Ενσωματωμένη σε μπουάτ εντοιχισμού για τοποθέτηση. Σύνδεση σωληνώσεων με προσαρμογείς Βάση σύνδεσης 16 / 18


R 541 N

ΚΩΔΙΚΟΣ	ΜΕΓΕΘΗ	ΤΙΜΗ €	□	⊞
R541NX001	1/2" x 16	8,35	10	100

Χαλκοσωλήνας χρωμιωμένος 120 mm με σπείρωμα αρσενικό 1/2"


R 175A

ΚΩΔΙΚΟΣ	ΜΕΓΕΘΗ	ΤΙΜΗ €	□	⊞
R175AY001	Ø12÷18 mm	1,52	1	25

Ροζέτα πλαστική για σωλήνα Ø12÷18 mm


R 175 B

ΚΩΔΙΚΟΣ	ΜΕΓΕΘΗ	ΤΙΜΗ €	□	⊞
R175BY001	Ø12÷18 mm	2,09	1	20

Διπλή ροζέτα Ø16, με απόσταση κέντρων αξόνων 35 mm Για σωλήνα Ø12÷18 mm


P15TG

ΚΩΔΙΚΟΣ	ΜΕΓΕΘΗ	ΤΙΜΗ €	□	⊞
P15TGX004	1/2"	8,54	1	-

Ρακόρ διακόπτη χρωμιωμένο


R 175C

ΚΩΔΙΚΟΣ	ΜΕΓΕΘΗ	ΤΙΜΗ €	□	⊞
R175CY001	Ø12÷18 mm	2,09	1	20

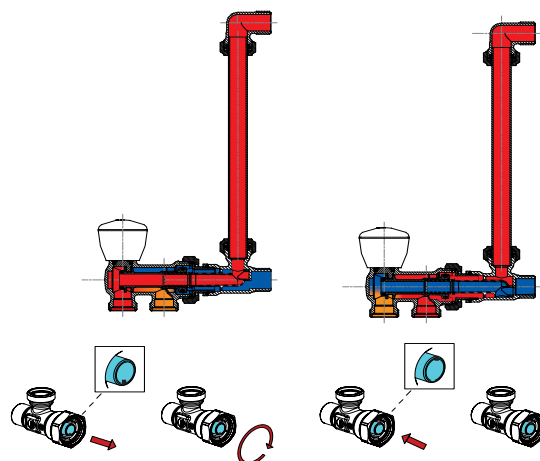
Διπλή ροζέτα Ø16, με απόσταση κέντρων αξόνων 50 mm Για σωλήνα Ø12÷18 mm



R 314 D N

ΚΩΔΙΚΟΣ	ΜΕΓΕΘΗ	ΤΙΜΗ €	□	⊞
R314DX033	1/2" x 16	32,51	1	10

Διάταξη σύνδεσης



Διακόπτης μονοσωληνίου εξωτερικού βρόγχου. Εναλλαγή εισαγωγής-επιστροφής με μια περιστροφή ως σχέδιο Fig.C Απόσταση κέντρων 35 mm. Ο διακόπτης να συνδυάζεται με το σωληνάκι έκχυσης R194 (Ø15 mm). Για την σύνδεση με τον σωλήνα χρησιμοποιήστε τα ρακόρ R178, R179 ή R179AM βάση σύνδεσης 16.

Ο διακόπτης παραδίδεται προρυθμισμένος με την προσαγωγή θερμού νερού από την αριστερή πλευρά και η επιστροφή είναι κοντά στο σώμα καλοριφέρ (εικ. Α). Εάν απαιτείται η αντίθετη διαμόρφωση (παράδοση κοντά στο σώμα και εξωτερική επιστροφή - (Εικ. Β), πρέπει να αλλάξετε την ρύθμιση ακολουθώντας τις οδηγίες που αναφέρονται στο κάτω μέρος (εικ. C).



P16-3

ΚΩΔΙΚΟΣ	ΜΕΓΕΘΗ	ΤΙΜΗ €	□	⊞
P16Y003	-	1,41	1	-

Πλαστικό διάφραγμα διαχωρισμού ροής για τους R437, R437N και R440N-R314N



R194

ΣΩΛΗΝΑΚΙΑ

ΚΩΔΙΚΟΣ	ΜΕΓΕΘΗ	ΤΙΜΗ €	□	⊞
R432AX013	18 x 18	17,78	5	50

ΚΩΔΙΚΟΣ	ΜΕΓΕΘΗ	ΤΙΜΗ €	□	⊞
R194X003	Ø16 - 900 mm	11,00	1	10
R194X002	Ø15 - 900 mm	7,00	1	10

Ίσιος χρωμιωμένος διακόπτης μικρομετρικής ρύθμισης, που επιδέχεται θερμοστατική κεφαλή. Με σπείρωμα για ρακόρ R178.

Σωλήνας χρωμιωμένος για διακόπτες μονο/δισωληνίου συστήματος. Ο Σωλήνας Ø15 / Ø16- 900 mm είναι σιδερένιος .

Ειδικό για μετατροπή διακοπών εξωτερικού βρόγχου τύπου R314 σε διακόπτη με θερμοστατική κεφαλή (R470).

P 22B



R 450TG



ΚΩΔΙΚΟΣ	ΜΕΓΕΘΗ	ΤΙΜΗ €	□	⊞
P22BY007	3/8" - 1/2"	2,01	1	-
P22BY008	3/4" - 1"	2,98	1	-
R450X012	-	3,01	1	-

P 22B-1 Χερούλι διακοπών μονής ρύθμισης, R5A, R6A, R25A, R27A

R 450TG .Χερούλι διακοπών μικρομετρικής ρύθμισης της σειράς GIACOTECH που επιδέχονται θερμοστατική κεφαλή.



R 90



R 92



R 74

ΚΩΔΙΚΟΣ	ΜΕΓΕΘΗ	ΤΙΜΗ €	□	⊞
R90X003	1/2"	2,93	200	400
R92X003	1/2"	1,52	200	400
R74Y001	-	1,50	200	400

Τάπα θερμαντικού σώματος με ενσωματωμένη χειροκίνητη βαλβίδα εξαερισμού, χρωμιωμένη στο μεταλλικό της μέρος, με φλάντζα στεγανοποίησης. Περιστρεφόμενος κρουσός για την εύκολη αποστράγγιση.

Ορειχάλκινη τάπα θερμαντικού σώματος, με φλάντζα στεγανοποίησης.

Κλειδί εξαεριστικών, για R90, R91.


R 314 N

ΚΩΔΙΚΟΣ	ΜΕΓΕΘΗ	ΤΙΜΗ €	□	⊞
R314NX002	1/2" x 16	31,17	5	20

Διακόπτης μονοσωληνίου εσωτερικού βρόγχου με σωλήνα έκχυσης πλαστικό(Ø12mm).

Απόσταση κέντρων 35 mm.

Συμπεριλαμβάνεται ο σωλήνας έγχυσης.

Για την σύνδεση με τον σωλήνα χρησιμοποιήστε τα ρακόρ R178, R179 ή R179AM βάση σύνδεσης 16 .


R 356 M1

ΚΩΔΙΚΟΣ	ΜΕΓΕΘΗ	ΤΙΜΗ €	□	⊞
R356BX061	1/2" x 16	31,43	1	50
R356MX062	1/2" x 18	32,60	1	50
R356BX062	1/2" x 18	32,60	1	50

Ίσιος διακόπτης για σώματα μπάνιου , μικρομετρικής ρύθμισης που επιδέχεται θερμοστατική κεφαλή για μονοσωληνίο σύστημα και για σύνδεση κάτω από το σώμα. R171F ΣΩΛΗΝΑΚΙ

Με μαστό αυτοστεγάνωσης.

Απόσταση κέντρων ο Ø16, 35 mm και ο Ø18, 50 mm. Ο διακόπτης να συνδυάζεται με το σωληνάκι έγχυσης (Ø12 mm) R171FY002 ή R171FY012. Για την σύνδεση με τον σωλήνα χρησιμοποιήστε τα ρακόρ R178, R179 ή R179AM βάση σύνδεσης 16 / 18.

R171F


R171C
R171F
R171F

ΚΩΔΙΚΟΣ	ΜΕΓΕΘΗ	ΤΙΜΗ €	□	⊞
R171CY001	Ø11 - 450 mm	10,23	1	-
R171CY002	Ø12 - 450 mm	10,94	1	-
R171CY003	Ø14 - 450 mm	12,21	1	-
R171FY002	Ø12 - 450 mm	12,19	1	-
R171FY012	Ø12 - 200 mm	7,83	1	-
R171PY001	Ø11 - 450 mm	1,90	1	-
R171PY002	Ø12 - 450 mm	2,36	1	-
R171PY003	Ø14 - 450 mm	2,85	1	-

R171C: Χαλκοσωλήνας έγχυσης για διακόπτες μονο/δισωληνίου συστήματος, μήκους 450 mm.

R171F: Σωλήνας έκχυσης με σπείρωμα για διακόπτες μονο/δισωληνίου συστήματος.

Σωλήνας έγχυσης Ø12x1 mm με σπείρωμα για να συνδυάζεται με την ουρά διακόπτη P15TGX045.

R171P: Πλαστικός σωλήνας έγχυσης για διακόπτες μονο/δισωληνίου συστήματος, μήκους 450 mm.


R 440 N

ΚΩΔΙΚΟΣ	ΜΕΓΕΘΗ	ΤΙΜΗ €	□	⊞
R440NX032	1/2" x 16	34,99	5	50

Συμπαγής διακόπτης για σώματα Ακάνας ενσωματωμένου βρόγχου δισωληνίου, (σώμα και κύκλωμα), μικρομετρικής ρύθμισης, με μηχανική μνήμη, που επιδέχεται θερμοστατική κεφαλή. Με ενσωματωμένη βαλβίδα απομόνωσης.

Απόσταση κέντρων 35 mm. Συμπεριλαμβάνεται ο πλαστικός σωλήνας έγχυσης R171P Ø12 45 cm. Για την σύνδεση με τον σωλήνα χρησιμοποιήστε τα ρακόρ R178, R179 ή R179AM βάση σύνδεσης 16

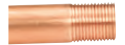

R358M1
R358B1

ΚΩΔΙΚΟΣ	ΜΕΓΕΘΗ	€ ΤΙΜΗ	□	⊞
R358MX062	1/2" x 18	41,06	1	25
R358BX062	1/2" x 18 - left	41,06	1	25

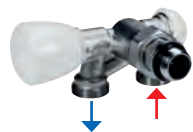
Γωνιακός διακόπτης σωμάτων λουτρού, μικρομετρικής ρύθμισης που επιδέχεται θερμοστατική κεφαλή για μονοσωληνίο σύστημα (R 358MX062) για δισωληνίο σύστημα (R 358BX062), χερούλι στα αριστερά, προσαγωγή θερμού νερού κοντά στο σώμα και με μαστό αυτοστεγάνωσης.

Απόσταση κέντρων 50 mm.

R171F



Ο διακόπτης να συνδυάζεται με το σωληνάκι έκχυσης (Ø12 mm) R171FY002 ή R171FY012. Για την σύνδεση με τον σωλήνα χρησιμοποιήστε τα ρακόρ R178, R179 ή R179AM βάση σύνδεσης 18.


R357M1
R357B1

ΚΩΔΙΚΟΣ	ΜΕΓΕΘΗ	€ ΤΙΜΗ	□	⊞
R357MX062	1/2" x 18	41,06	1	25
R357BX062	1/2" x 18 - right	41,06	1	25

Γωνιακός διακόπτης σωμάτων λουτρού, μικρομετρικής ρύθμισης που επιδέχεται θερμοστατική κεφαλή για μονοσωληνίο σύστημα (R 357MX062), για δισωληνίο σύστημα (R 357BX062) χερούλι στα δεξιά, προσαγωγή θερμού νερού κοντά στο σώμα και με μαστό αυτοστεγάνωσης.

Απόσταση κέντρων 50 mm.

Ο διακόπτης να συνδυάζεται με το σωληνάκι έκχυσης (Ø12 mm) R171FY002 ή R171FY012.

Για την σύνδεση με τον σωλήνα χρησιμοποιήστε τα ρακόρ R178, R179 ή R179AM βάση σύνδεσης 18.

R171F



ΔΙΑΚΟΠΤΕΣ ΕΞΩΤΕΡΙΚΟΥ ΒΡΟΓΧΟΥ ΓΙΑ ΘΕΡΜΟΣΤΑΤΙΚΗ ΚΕΦΑΛΗ



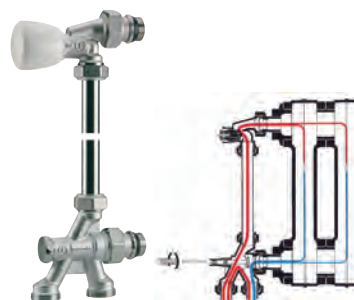
R 436 M-1

ΚΩΔΙΚΟΣ	ΜΕΓΕΘΗ	ΤΙΜΗ €	□	⊞
R436MX033	1/2" x 18 (για σωλ. χρωμέ 16 mm)	54,27	1	25
R436MX036	1/2" x 18 (για σωλ. χρωμέ 15 mm)	53,09	1	25

Γωνιακός διακόπτης μονοσωληνίου εξωτερικού βρόγχου μικρομετρικής ρύθμισης που επιδέχεται θερμοστατική κεφαλή, για σύνδεση από τον τοίχο. Προσαγωγή θερμού νερού δεξιά.

Απόσταση κέντρων 50 mm. Ο διακόπτης να συνδυάζεται με το σωληνάκι έκχυσης R194 (Ø16-Ø15 mm).

Για την σύνδεση με τον σωλήνα χρησιμοποιήστε τα ρακόρ R178, R179 ή R179AM βάση σύνδεσης 18..



R436

ΚΩΔΙΚΟΣ	ΜΕΓΕΘΗ	ΤΙΜΗ €	□	⊞
R436X035	1/2" x 16 (για σωλ. χρωμέ 15 mm)	50,22	1	25
R436X036	1/2" x 18 (για σωλ. χρωμέ 15 mm)	49,29	1	25
R436X062	1/2" x 16 (για σωλ. χρωμέ 16 mm)	31,10	1	25
R436X063	1/2" x 18 (για σωλ. χρωμέ 16 mm)	50,22	1	25

Διακόπτης μονοσωληνίου εξωτερικού βρόγχου μικρομετρικής ρύθμισης που επιδέχεται θερμοστατική κεφαλή από τα πλάγια. Προσαγωγή θερμού νερού από αριστερά.

Απόσταση κέντρων 50 mm.

Ο διακόπτης να συνδυάζεται με το σωληνάκι έκχυσης R194 (Ø16 -Ø15 mm).

Για την σύνδεση με τον σωλήνα χρησιμοποιήστε τα ρακόρ R178, R179 ή R179AM βάση σύνδεσης 16 / 18.



R438MTG

ΚΩΔΙΚΟΣ	ΜΕΓΕΘΗ	ΤΙΜΗ €	□	⊞
R438MX033	1/2" x 18 (σωληνάκι 16 mm)	35,55	1	25
R438MX036	1/2" x 18 (σωληνάκι 15 mm)	52,14	1	25

Γωνιακός διακόπτης για σώματα panel εξωτερικού βρόγχου, μικρομετρικής ρύθμισης, δισωληνίου, (σώμα και κύκλωμα), με μηχανική μνήμη, που επιδέχεται θερμοστατική κεφαλή μετωπικά, με προσαγωγή θερμού νερού από δεξιά. Απόσταση κέντρων 50 mm. Ο διακόπτης να συνδυάζεται με το σωληνάκι R194 (Ø16 mm).

Για την σύνδεση με τον σωλήνα χρησιμοποιήστε τα ρακόρ R178, R179 ή R179AM βάση σύνδεσης 18.



R438

ΚΩΔΙΚΟΣ	ΜΕΓΕΘΗ	ΤΙΜΗ €	□	⊞
R438X035	1/2" x 16 (για σωλ.χρωμέ 15 mm)	29,62	1	25
R438X036	1/2" x 18 (για σωλ.χρωμέ 15 mm)	47,45	1	25
R438X062	1/2" x 16 (για σωλ.χρωμέ 16 mm)	29,62	1	25
R438X063	1/2" x 18 (για σωλ.χρωμέ 16 mm)	48,37	1	25

Ίσιος διακόπτης για σώματα panel εξωτερικού βρόγχου μικρομετρικής ρύθμισης, δισωληνίου, (σώμα και κύκλωμα), με μηχανική μνήμη, που επιδέχεται θερμοστατική κεφαλή πλάγια, με προσαγωγή θερμού νερού από αριστερά. Απόσταση κέντρων 50 mm.

Ο διακόπτης να συνδυάζεται με το σωληνάκι R194 (Ø16 mm).

Για την σύνδεση με τον σωλήνα χρησιμοποιήστε τα ρακόρ R178, R179 ή R179AM βάση σύνδεσης 16 / 18.



P16Y

ΚΩΔΙΚΟΣ	ΜΕΓΕΘΗ	ΤΙΜΗ €	□	⊞
P16Y001	-	1,41	1	-

Πλαστικό διάφραγμα διαχωρισμού ροής για τους R356B1, R356M1, R357B1, R357M1, R358B1, R358M1


R387LX001
R387LX002

R387L
R387LX011
R387LX012

R387

ΚΩΔΙΚΟΣ	ΜΕΓΕΘΗ	ΤΙΜΗ €	□	⊞
R387LX001	3/4" F x base 18	19,11	1	50
R387LX011	1/2" M x base 18	22,63	1	50
R387LX002	3/4" F x 3/4" Eurocone	19,44	1	50
R387LX012	1/2" M x 3/4" Eurocone	22,20	1	50

Ίσιος διακόπτης από επινικελωμένο ορείχαλκο για σώματα καθοριφέρ πάνελ, για σωλήνες που "οδεύουν" από το πάτωμα. Ρακόρ με επίπεδες έδρες, για σώματα πάνελ με αναμονές, 3/4" αρσ. ή 1/2" θηλ., με πλαστικές φλάντζες στεγανοποίησης των συνδέσεων.

Απόσταση κέντρων 50 mm.

Αναμονές για συνδέσεις σωληνώσεων με βάση σύνδεσης, 3/4" Eurocono ή με βάση 18. Μέγιστη πίεση λειτουργίας: 10 bar.

ΚΩΔΙΚΟΣ	ΜΕΓΕΘΗ	ΤΙΜΗ €	□	⊞
R387X001	3/4" F x 18	21,14	5	50
R387X012	1/2" F x 3/4" Eurocone	24,65	5	50
R387X002	3/4" F x 3/4" Eurocone	21,14	5	50

Ίσιος διακόπτης δισωληνίου, (σώμα και κύκλωμα)

(ventil) για σωλήνες που "οδεύουν" από το πάτωμα επινικελωμένος, με ρυθμιστική βαλβίδα για διακοπή και εξισορρόπηση ροής.

Αναμονές για συνδέσεις σωληνώσεων με βάση σύνδεσης 3/4" Eurocono ή 18. Απόσταση κέντρων 50 mm.


R388LX001
R388LX002

R388L
R388LX011
R388LX012

R388

ΚΩΔΙΚΟΣ	ΜΕΓΕΘΗ	ΤΙΜΗ €	□	⊞
R388LX001	3/4" F x base 18	17,50	1	50
R388LX011	1/2" M x base 18	20,79	1	50
R388LX002	3/4" F x 3/4" Eurocone	17,44	1	50
R388LX012	1/2" M x 3/4" Eurocone	20,92	1	50

Γωνιακός διακόπτης από επινικελωμένο ορείχαλκο, για σώματα καθοριφέρ πάνελ, για σωλήνες που "οδεύουν" από το τοίχο. Ρακόρ με επίπεδες έδρες, για σώματα πάνελ με αναμονές, 3/4" αρσ. ή 1/2" θηλ., με πλαστικές φλάντζες στεγανοποίησης των συνδέσεων. Απόσταση κέντρων 50 mm.

Αναμονές για συνδέσεις σωληνώσεων με βάση σύνδεσης, 3/4" Eurocono ή 18. Μέγιστη πίεση λειτουργίας: 10 bar.

ΚΩΔΙΚΟΣ	ΜΕΓΕΘΗ	ΤΙΜΗ €	□	⊞
R388X001	3/4" F x 18	19,34	5	50
R388X012	1/2" M x 3/4" Eurocone	23,09	5	50
R388X002	3/4" F x 3/4" Eurocone	19,34	5	50

Γωνιακός διακόπτης δισωληνίου, (σώμα και κύκλωμα) (ventil) για σωλήνες που "οδεύουν" από τον τοίχο επινικελωμένος, με ρυθμιστική βαλβίδα για διακοπή και εξισορρόπηση ροής. Αναμονές για συνδέσεις σωληνώσεων με βάση σύνδεσης 3/4" Eurocono ή 18.

Απόσταση κέντρων 50 mm.


R385T

R386T

ΚΩΔΙΚΟΣ	ΜΕΓΕΘΗ	ΤΙΜΗ €	□	⊞
R385TX013	3/4" F x 3/4" Eurocone	39,80	1	25
R386TX013	3/4" F x 3/4" Eurocone	55,48	1	25

Ίσιος (R385T) και γωνιακός (R386T) διακόπτης δισωληνίου, (σώμα και κύκλωμα) που επιδέχεται θερμοστατική κεφαλή, για θερμοστατικά σώματα με συνδέσεις επίπεδης έδρας, διακόπτη ροής και ρυθμιστική βαλβίδα. Η θερμοστατική κεφαλή τοποθετείται μόνο από τα δεξιά. Για την τοποθέτηση, ακολουθήστε τις τυπωμένες πάνω στον διακόπτη οδηγίες. Συμπεριλαμβάνονται στην συσκευασία οι συστολές με αυτοστεγάνωση R483Y001 3/4" Eurocono x 3/4" Επίπεδης έδρας και R483Y002 (1/2" x 3/4"). Απόσταση κέντρων 50 mm.


R383

R384

ΚΩΔΙΚΟΣ	ΜΕΓΕΘΗ	ΤΙΜΗ €	□	⊞
R383X011	1/2" M x 18	35,07	4	20
R383X001	3/4" F x 18	31,79	4	20
R383X002	3/4" F x 3/4" Eurocone	34,87	4	20
R384X011	1/2" M x 18	33,78	5	25
R384X001	3/4" F x 18	30,29	5	25
R384X002	3/4" F x 3/4" Eurocone	33,20	5	25

Ίσιος (R383) και γωνιακός (R384) διακόπτης δισωληνίου και μονοσωληνίου επινικελωμένος για σωλήνες που "οδεύουν" από το πάτωμα, με ρυθμιστική βαλβίδα για διακοπή και εξισορρόπηση ροής, με δυνατότητα αποστράγγισης, για επίπεδα θερμοστατικά σώματα παροχής από το κάτω μέρος (ventil). Απόσταση κέντρων 50 mm. Σύνδεση με βάση σύνδεσης 18 or 3/4" Eurocono.



R483



R483Y011



P12A

ΚΩΔΙΚΟΣ	ΜΕΓΕΘΗ	ΤΙΜΗ €	□	⊞
R483Y001	3/4" Eurocone x 3/4" flat seat / επίπεδη έδρα	K.Z.	50	1.000
R483Y002	1/2" x 3/4"	3,34	50	500
R483Y023	1/2" x 3/4" Eurocone	1,98	50	500
R483Y011	Ø18	0,86	50	1.000

Μαστί με αυτοστεγάνωση για τα ρακόρ των διακοπών R383, R384, R387, R388.

R483Y001, R483Y003: for R383, R384, R387, R388.
R483Y011, R483Y002: for R387L, R388L.

ΚΩΔΙΚΟΣ	ΜΕΓΕΘΗ	ΤΙΜΗ €	□	⊞
P12AX011	3/8" - 1/2" - 3/4"	5,71	1	50
P12AX003	1"	12,75	1	50
P12AX004	1/2"	5,89	1	50
P12AX006	3/8" - 1/2" - 3/4"	11,34	1	

P12AX011: για συλλέκτες R553V και διακόπτες 3/8", 1/2", 3/4".

P12AX003: για διακόπτες R401, R402 3/4", με πιστοποίηση Keymark.

P12AX004: για διακόπτες R356, R357, R358, R304T, R437, R437N, R440N.

P12AX006: Kit αντικατάστασης (μηχανισμός, δακτυλίδι με κλίμακα, κλειδί ρύθμισης, οδηγίες) για τους διακόπτες με προ-ρύθμιση "PTG"



R173



R173TG

ΚΩΔΙΚΟΣ	ΜΕΓΕΘΗ	ΤΙΜΗ €	□	⊞
R173X003	1/2"	7,38	25	250
R173X004	3/4"	11,12	20	200
R173X005	1"	15,72	10	100
R173X006	1 1/4"	22,64	5	50
R173X033	1/2"	11,09	15	150

Τηλεσκοπικός χρωμιωμένος μαστός.

R173TG



R453H

ΚΩΔΙΚΟΣ	ΜΕΓΕΘΗ	ΤΙΜΗ €	□	⊞
R453HY011	For thermostatic heads / για θερμοστατικές κεφαλές	1,44	50	250
R453HY012	For / για K470H	2,04	50	250

Προσαρμογές για θερμοστατικές κεφαλές ή χρονοθερμοστάτες K470H για θερμαντικά σώματα. Από τη σύνδεση διακόπτη Giacomini με M30x1,5 mm



R470H

ΚΩΔΙΚΟΣ	ΜΕΓΕΘΗ	ΤΙΜΗ €	□	⊞
R470HX001	-	17,70	1	50

Θερμοστατική κεφαλή με αισθητήρα υγρού, με θέση αντιπαγωτικής προστασίας βιδωτή, (Σπείρωμα M30x1,5 mm), για τους διακόπτες R401H, R402H, R403H ή R415H. Θέσεις προσαρμογής από * έως ☼, που αντιστοιχεί σε ένα εύρος θερμοκρασίας 8÷32 °C. Εύρος θερμοκρασίας, σε συνδυασμό με τους διακόπτες, 5-110 °C. Max. πίεση λειτουργίας, σε συνδυασμό με τους διακόπτες 10 bar.



R470

ΚΩΔΙΚΟΣ	ΜΕΓΕΘΗ	ΤΙΜΗ €	□	⊞
R470X001	-	13,55	1	50

Θερμοστατική κεφαλή με αισθητήρα υγρού, με θέση αντιπαγωτικής προστασίας & σύστημα ταχείας σύνδεσης CLIP CLAP.

Θέσεις προσαρμογής από * έως ☼, που αντιστοιχεί σε ένα εύρος θερμοκρασίας 8÷32 °C. Εύρος θερμοκρασίας, σε συνδυασμό με τους διακόπτες, 5-110 °C. Max. πίεση λειτουργίας, σε συνδυασμό με τους διακόπτες 10 bar.



R831

ΚΩΔΙΚΟΣ	ΜΕΓΕΘΗ	ΤΙΜΗ €	□	⊞
R831Y001	1 L - New systems / Νέα συστήματα	39,67	1	8
R831Y002	1 L - Existing systems / Υπάρχουσες εγκαταστάσεις	34,25	1	8

Προστατευτικό και αντισκουριακό υγρό τόσο για νέες όσο και για υπάρχουσες εγκαταστάσεις. Δοσολογία 1lit/150lit νερού εγκατάστασης


T 25 C

ΚΩΔΙΚΟΣ	ΜΕΓΕΘΗ	ΤΙΜΗ €	□	⊞
T25CX003	1/2" x 16	34,13	1	20

Γωνιακός διακόπτης για σώματα λουτρού, χρωμιωμένος γυαλιστερός. Με σπείρωμα για ρακόρ και μαστό αυτοστεγάνωσης.

Για την σύνδεση του σωλήνα, χρησιμοποιήστε τα ρακόρ T178C ή T179M βάση σύνδεσης 16.


T 27 C

ΚΩΔΙΚΟΣ	ΜΕΓΕΘΗ	ΤΙΜΗ €	□	⊞
T27CX003	1/2" x 16	36,34	1	20

Ίσιος διακόπτης για σώματα λουτρού, χρωμιωμένος γυαλιστερός. Με σπείρωμα για ρακόρ και μαστό αυτοστεγάνωσης.

Για την σύνδεση του σωλήνα, χρησιμοποιήστε τα ρακόρ T178C ή T179M βάση σύνδεσης 16.


T 431 C

ΚΩΔΙΚΟΣ	ΜΕΓΕΘΗ	ΤΙΜΗ €	□	⊞
T431CX003	1/2" x 16	39,12	1	20

Γωνιακός στραγγαλιστικός διακόπτης, χρωμιωμένος γυαλιστερός, για σώματα λουτρού που επιδέχεται θερμοστατική κεφαλή. Σπείρωμα για ρακόρ και μαστό αυτοστεγάνωσης.

Για την σύνδεση του σωλήνα, χρησιμοποιήστε τα ρακόρ T178C ή T179M βάση σύνδεσης 16.


T 432 C

ΚΩΔΙΚΟΣ	ΜΕΓΕΘΗ	ΤΙΜΗ €	□	⊞
T432CX003	1/2" x 16	41,83	1	20

Ίσιος ρυθμιστικός, διακόπτης προσαγωγής, χρωμιωμένος γυαλιστερός για σώματα λουτρού που επιδέχεται θερμοστατική κεφαλή. Σπείρωμα για ρακόρ και μαστό αυτοστεγάνωσης.

Για την σύνδεση του σωλήνα, χρησιμοποιήστε τα ρακόρ T178C ή T179M βάση σύνδεσης 16.


T 29 C

ΚΩΔΙΚΟΣ	ΜΕΓΕΘΗ	ΤΙΜΗ €	□	⊞
T29CX003	1/2" x 16	31,55	1	20

Γωνιακός στραγγαλιστικός διακόπτης, χρωμιωμένος γυαλιστερός, μικρομετρικής ρύθμισης για σώματα λουτρού. Σπείρωμα για ρακόρ και μαστό αυτοστεγάνωσης.

Για την σύνδεση του σωλήνα, χρησιμοποιήστε τα ρακόρ T178C ή T179M βάση σύνδεσης 16.


T 31 C

ΚΩΔΙΚΟΣ	ΜΕΓΕΘΗ	ΤΙΜΗ €	□	⊞
T31CX003	1/2" x 16	33,67	1	20

Ίσιος στραγγαλιστικός διακόπτης, χρωμιωμένος γυαλιστερός, μικρομετρικής ρύθμισης για σώματα λουτρού, και σπείρωμα για ρακόρ. Με αυτοστεγάνωση. Για την σύνδεση του σωλήνα, χρησιμοποιήστε τα ρακόρ T178C ή T179M βάση σύνδεσης 16.


T 175D-1

T 175D

ΚΩΔΙΚΟΣ	ΜΕΓΕΘΗ	ΤΙΜΗ €	□	⊞
T175DX011	1/2" x 16	14,07	1	25

ΚΩΔΙΚΟΣ	ΜΕΓΕΘΗ	ΤΙΜΗ €	□	⊞
T175DX001	Ø12÷18 mm	4,99	1	25

Ροζέτα με κάλυμμα για διακόπτες μικρομετρικής ρύθμισης χρωμέ γυαλιστερή.

Ροζέτα για σωλήνα χαλκού Ø12÷18mm, χρωμέ γυαλιστερή.


T 15 TG

ΚΩΔΙΚΟΣ	ΜΕΓΕΘΗ	ΤΙΜΗ €	□	⊞
T175GX004	1/2" x 16	9,08	1	25

Ρακόρ για διακόπτη ή ρυθμιστικό, χρωμέ γυαλιστερό για σώματα λουτρού. Με μαστό αυτοστεγάνωσης.



T 357 M
T 357 B

ΚΩΔΙΚΟΣ	ΜΕΓΕΘΗ	ΤΙΜΗ €	□	⊞
T357MX011	1/2" x 16 - right	78,00	1	25
T357BX011	1/2" x 16 - right	76,58	1	25

Γωνιακός διακόπτης δεξιός μικρομετρικής ρύθμισης που επιδέχεται θερμοστατική κεφαλή για μονοσωλήνιο σύστημα (R357M), για δισωλήνιο σύστημα (R357B) χρωμιωμένος γυαλιστερός, χερούλι δεξιά και προσαγωγή κοντά στο σώμα. Ο διακόπτης πρέπει να συνδυάζεται με το σωλήνακι R171CY002, R171PY002 (Ø12 mm) που δεν περιλαμβάνεται. Για την σύνδεση των σωλήνων, χρησιμοποιήστε τα ρακόρ R178, T178 ή T179 βάση σύνδεσης 16.

Απόσταση κέντρων: 35 mm.



T 358 M
T 358 B

ΚΩΔΙΚΟΣ	ΜΕΓΕΘΗ	ΤΙΜΗ €	□	⊞
T358MX011	1/2" x 16 - right	78,00	1	25
T358BX011	1/2" x 16 - right	78,00	1	25

Γωνιακός διακόπτης αριστερός μικρομετρικής ρύθμισης που επιδέχεται θερμοστατική κεφαλή για μονοσωλήνιο σύστημα (R357M), για δισωλήνιο σύστημα (R357B) χρωμιωμένος γυαλιστερός, χερούλι δεξιά και προσαγωγή κοντά στο σώμα. Ο διακόπτης πρέπει να συνδυάζεται με το σωλήνακι R171CY002, R171PY002 (Ø12 mm) που δεν περιλαμβάνεται. Για την σύνδεση των σωλήνων, χρησιμοποιήστε τα ρακόρ R178, T178 ή T179 βάση σύνδεσης 16.

Απόσταση κέντρων: 35 mm.



T 386 T

ΚΩΔΙΚΟΣ	ΜΕΓΕΘΗ	ΤΙΜΗ €	□	⊞
T386TX013	3/4" F x 3/4" Eurocone	103,50	1	25

Διακόπτης γωνιακός γυαλιστερός που επιδέχεται θερμοστατική κεφαλή για δισωλήνιο σύστημα (σώμα και κύκλωμα), με επίπεδη έδρα για την σύνδεση στο σώμα, με διακόπτη αποκοπής και ρυθμιστικό διακόπτη εξισορρόπησης. Η θερμοστατική κεφαλή τοποθετείται μόνο δεξιά στους γωνιακούς R386T και T386T (χρωμίωσης για σώματα λουτρού), ενώ στους ίσιους R385T, η θερμοστατική κεφαλή τοποθετείται είτε δεξιά είτε αριστερά. Για την εγκατάσταση, ακολουθήστε τα βέλη ροής σημειωμένα πάνω στο διακόπτη. Συμπεριλαμβάνονται τα ρακόρ με αυτοστεγάνωση R483Y001 3/4" (επίπεδης έδρας) και οι συστολές R483Y002 (1/2" x 3/4").

Απόσταση κέντρων: 50 mm.



T 439LX

ΚΩΔΙΚΟΣ	ΜΕΓΕΘΗ	ΤΙΜΗ €	□	⊞
T439LX023	1/2" x 16 - left valve	181,56	1	10
T439LX033	1/2" x 16 - right valve	181,56	1	10

Σετ 2 τεμ σύνδεσης για σώματα λουτρού χρωμιωμένος γυαλιστερός, αποτελούμενο από γωνιακό διακόπτη που επιδέχεται θερμοστατική κεφαλή και ρυθμιστικό. Σπείρωμα για ρακόρ και μαστό αυτοστεγάνωσης. Διατίθεται με δεξιά διακόπτη και αριστερό ρυθμιστικό ή αντίθετα με αριστερό διακόπτη και δεξιά ρυθμιστικό. Για την σύνδεση του σωλήνα, χρησιμοποιήστε τα ρακόρ T178C ή T179M βάση σύνδεσης 16



T 470 C

ΚΩΔΙΚΟΣ	ΜΕΓΕΘΗ	ΤΙΜΗ €	□	⊞
T470CX001	-	27,15	1	50

Θερμοστατική κεφαλή με αισθητήρα υγρού, χρώμε γυαλιστερή. Σύστημα γρήγορης σύνδεσης CLIP CLAP για εγκατάσταση σε όλες τις βαλβίδες "σειράς TG, D, F" με θερμοστατική επιλογή. Θέσεις προσαρμογής από * έως ✱, που αντιστοιχεί σε ένα εύρος θερμοκρασίας 8÷32 °C. Εύρος θερμοκρασίας, σε συνδυασμό με τους διακόπτες, 5-110 °C. Max. πίεση λειτουργίας, σε συνδυασμό με τους διακόπτες 10 bar.



T 179 M



T 178 C

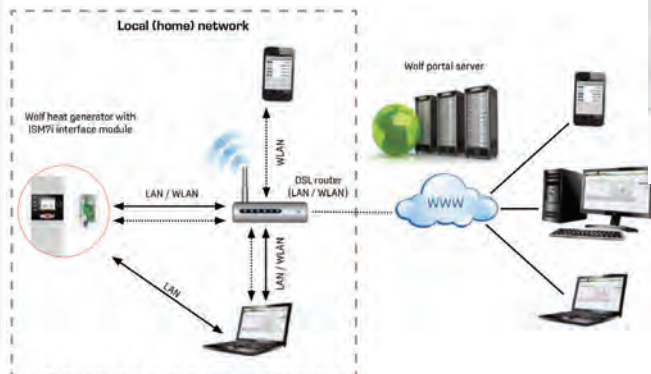
ΚΩΔΙΚΟΣ	ΜΕΓΕΘΗ	ΤΙΜΗ €	□	⊞
T 179 MX 009	16 X 2	8,50	1	10
T 178 CX 016	16 X 15 ΧΑΛΚΟΥ	8,05	1	10

T 179 M Ρακόρ πολυστρωματικού και συνθετικού σωλήνα, χρωμέ C γυαλιστερό, για σώματα λουτρού

T 178 C Ρακόρ χαλκού χρωμέ γυαλιστερό, για σώματα λουτρού



Διατίθεται από τον Ιούλιο


COB-2 COMFORTLINE
ΛΕΒΗΤΑΣ ΣΥΜΠΥΚΝΩΣΗΣ ΠΕΤΡΕΛΑΙΟΥ
ΜΕ ΔΥΟ ΣΤΑΔΙΑ ΛΕΙΤΟΥΡΓΙΑΣ


ΤΥΠΟΣ	COB-2	15	20	29	40
Κατηγορία ενεργειακής απόδοσης					
θέρμανση	A++	A	A	A	A
Όνομασ. θερμική ισχύς 80/60 °C min/max	kW	9,2 / 14,7	13,4 / 19,5	18,9 / 28,8	27,4 / 38,5
Όνομασ. θερμική ισχύς 50/30 °C min/max	kW	9,6 / 15,4	14,1 / 20,4	19,9 / 30,4	28,7 / 40,4
Καυσάεριο /διάμετρος του σωλήνα αέρα	mm	80/125	80/125	80/125	110/160
Διαστάσεις					
Ύψος	mm	1290	1290	1290	1490
Πλάτος	mm	566	566	566	566
Βάθος	mm	605	605	605	605
Βάρος	kg	92	92	99	122
CE-Identnummer/Κωδικός CE		CE-0085CT0160			
COB - 2	Κωδικός	8908834	8908835	8908836	8908838
		6.906,00	7.072,00	7.699,00	8.403,00
AM	8908327	157,00			

*Λέβητας συμπύκνωσης πετρελαίου 2 σταδίων καύσης αντλία με ένα μπέκ

*Λειτουργία καύσης: ψεκασμός υπό πίεση **Μπλέ φλόγα**.

*Τεχνολογία χωρίς προθέρμανση πετρελαίου: εξαιρετικά χαμηλή κατανάλωση ενέργειας

*Εξυπνα ελεγχόμενο από το σύστημα ελέγχου Wolf WRS-2

*Το WOLF LINK HOME μπορεί να ενσωματωθεί

*Συμπεριλαμβάνεται πρόσθετος αισθητήρας διαφορικής πίεσης

*Ετήσια ενεργειακή απόδοση θέρμανσης χώρου έως 93%, βαθμό απόδοσης Hi 105%

*Προαιρετικά επεκτάσιμη με μονάδα μηχανικού αερισμού CWL-T-300 και δοχείο αποθήκευσης διαστρωμάτων με θερμό νερό TS-160 (COB-2-15/20/29)

*Ιδιαίτερα εύκολη μεταφορά

*Εύκολη λειτουργία και συντήρηση χάρη στον «ενσωματωμένο πάγκο εργασίας» και την εύκολη πρόσβαση από μπροστά

*Διαστάσεις : μόνο 0.34m² χώρου δαπέδου, χωρίς ελάχιστες πλευρικές αποστάσεις

*Εξαιρετικά αθόρυβο λόγω πρόσθετου σιγαστήρα στον καπναγωγό: Επίπεδο ηχητικής ισχύος σύμφωνα με το ERP μόνο 53 dB (A) (15 kW)

*Ανθεκτικός εναλλιάκτης θερμότητας αλουμινίου-πυριτίου

*Κεραμικός σωλήνας φλόγας (μπούκα καυστήρα)

*Η αντλία ουδετεροποίησης και ανύψωσης συμπυκνωμάτων μπορεί να ενσωματωθεί για εξοικονόμηση χώρου στο κάτω μέρος του λέβητα

*Λειτουργία με σάνταρ καύσιμο πετρέλαιο EL και καύσιμο πετρέλαιο χαμηλής περιεκτικότητας σε θείο (B10)

*Δυνατότητα συστοιχίας(Cascadable): Μέχρι 4 τεμάχια τοποθέτηση σε αλληλουχία 160 kW

*100% συμβατό με το WOLF COB

***Φίλτρο πετρελαίου υψηλής ποιότητας με μανόμετρο κενού και Control ελέγχου AM ΔΕΝ περιλαμβάνονται στην τιμή του COB 2 βλ έπε σελίδα 3. 8 και 3.9**



TS ΜΠΟΙΛΕΡ ΔΙΑΣΤΡΩΜΑΤΩΣΗΣ ΓΙΑ Ζ.Ν.Χ
ΣΥΜΒΑΤΟ ΜΕ ΤΟΒ ΚΑΙ COB / COB-2



ΤΥΠΟΣ	TS	160
Κατηγορία ενεργειακής απόδοσης		
θέρμανση	A++	B
Χωρητικότητα	l	160
Διαστάσεις		
Υψος	mm	1290
Διάμετρος	mm	566
Βάρος	kg	76
TS	Κωδικός	8906632
	Τιμή €	2.950,00

*Μπόιλερ διαστρωμάτωσης για λέβητα συμπύκνωσης TOB-COB-COB2 Wolf σε κομψό σχεδιασμό

*160 l δοχείο αποθήκευσης με διαστρωμάτωση ζεστού νερού, συγκρίσιμη με μια συσσωρευμένη αποθήκευση χωρητικότητας 200-260 l σε συνδυασμό με TOB ή COB έως 29 kw

*Άνετη και αποτελεσματική προετοιμασία ζεστού νερού: λειτουργία turbo" με νέο σύστημα ελέγχου και διανομής για ζεστό και κρύο νερό στο δοχείο αποθήκευσης με θερμό νερό, για μια αθόρυβη ακτινική θέρμανση του ζεστού νερού χρήσης (κατοχυρωμένη με δίπλωμα ευρεσιτεχνίας)

*Συμπεριλαμβάνεται κυκλοφορητής φόρτισης υψηλής απόδοσης (EEI <0.23) και αισθητήρας θερμοκρασίας 6 mm

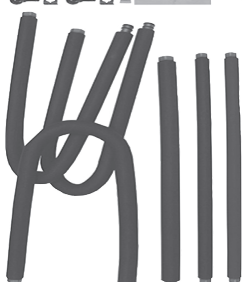
*Υψηλή εξοικονόμηση χρόνου και κόστους κατά την εγκατάσταση: Ηλεκτρική και υδραυλική έτοιμη σύνδεση

*Ελαφρύς με εξαιρετικό σχεδιασμό (λέβητα + μπόιλερ) για εύκολη τοποθέτηση

*Προαιρετικά εξαρτήματα μπορούν να ενσωματωθούν για εξοικονόμηση χώρου: αντλία ανακυκλοφορίας & δοχείο διαστολής 8 λίτρων

*Καινοτόμος τεχνολογία μόνωσης

*Χρήση τεχνολογίας συμπύκνωσης στη φόρτιση αποθήκευσης για μέγιστη ενεργειακή απόδοση



<p>ΣΕΤ ΣΥΝΔΕΣΗΣ COB (-2) • TOB , για μπόιλερ TS που αποτελείται από: 2 ταψ με 2 συνδέσεις το καθένα 4 σύνδεσες 3 σωλήνες σπирάλ από ανοξείδωτο χάλυβα 1" (μήκος 1300mm) 1 σωλήνες σπирάλ από ανοξείδωτο χάλυβα 1" (μήκος 800mm) 2 σωλήνες σπирάλ από ανοξείδωτο χάλυβα 1-1/2" (μήκος 800mm) 1 σωληνάριο σιλικόνης 1 συστολή 3/4" 1 συστολή 1"</p>	COB, COB-2, TOB	2070948	847,00
--	-----------------------	---------	--------



ΧΕΙΡΙΣΤΗΡΙΟ ΛΕΙΤΟΥΡΓΙΑΣ AM για εγκατάσταση στη συσκευή (CGB - 2, MGK - 2, Αντλίες θερμότητας)	8908327	157,00
---	---------	--------

Σημείωση: Είναι απαραίτητο για τον χειρισμό της συσκευής όταν το BM-2 χρησιμοποιείται ως χειριστήριο!


ΧΕΙΡΙΣΤΗΡΙΟ BM 2 ΕΛΕΓΧΟΥ ΡΥΘΜΙΣΗΣ - ΛΕΙΤΟΥΡΓΙΑΣ & ΔΙΑΓΝΩΣΗΣ ΒΛΑΒΩΝ

Θερμοστάτη με αντιστάθμιση χώρου / καιρού με πρόγραμμα χρόνου για θέρμανση και ζεστό νερό. (Για λέβητες CGB-2 / MGK-2)

Αισθητήρας εξωτερικής θερμοκρασίας+BM-2 μαύρος	8908328	310,00
Αισθητήρας εξωτερικής θερμοκρασίας+BM-2 Λευκός	2745927	Κ.Ζ.
Χωρίς αισθητήρα εξωτερικής θερμοκρασίας, BM-2 μαύρο	8908329	Κ.Ζ.

Σημείωση: Μπορεί να τοποθετηθεί στο λέβητα ή σε βάση τοίχου


ΒΑΣΗ ΤΟΙΧΟΥ ΓΙΑ BM-2

για τη χρήση της μονάδας ελέγχου BM-2 ως απομακρυσμένο χειριστήριο

Μαύρο	1731129	40,34
Λευκό	1731442	40,34


ΧΕΙΡΙΣΤΗΡΙΟ RM 2

Θερμοστάτης με αντιστάθμιση χώρου με πρόγραμμα χρόνου για θέρμανση και ζεστό νερό

8908998 193,00


WOLF LINK PRO (Για τοποθέτηση σε λέβητα FGB / CGB / COB)

αποτελούμενη από:

Μονάδα διασύνδεσης / WOLF LINK Pro, εγχειρίδιο εγκατάστασης /

λειτουργίας, καλώδιο eBus, τροφοδοτικό, καλώδιο δικτύου

- LAN και WLAN για τοποθέτηση σε τοίχο ή κινητή χρήση
- Σύνδεση συσκευών WOLF με το WOLF Smartset Portal / App
- Χρησιμοποιήστε την για την παραμετροποίηση των συμβατών συσκευών WOLF
- Τροφοδοσία μέσω τροφοδοσίας ή USB

8908649 488,00


WOLF LINK HOME (Για τοποθέτηση σε λέβητα CGB-2 / COB-2 / MGK-2)

ολοκληρωμένη διασύνδεση μέσω LAN και WLAN για την παρακολούθηση του συστήματος θέρμανσης μέσω internet που αποτελείται από:

Μονάδα διασύνδεσης WOLF LINK HOME, καλώδιο σύνδεσης, εγχειρίδιο εγκατάστασης / λειτουργίας, καλώδιο δικτύου

8908648 326,00


ΕΞΩΤΕΡΙΚΟ ΑΙΣΘΗΤΗΡΙΟ ΘΕΡΜΟΚΡΑΣΙΑΣ

Δυνατότητα σύνδεσης με BM/BM-2/AM.

Χρήση για συστήματα θέρμανσης - ψύξης - αερισμού

2792021 58,00


ΑΙΣΘΗΤΗΡΙΟ ΕΛΕΓΧΟΥ ΜΠΟΙΛΕΡ (NTC 5K, Ø 6MM)

μπορεί να χρησιμοποιηθεί σε μπόιλερ αποθήκευσης, συλλογής και παροχής αισθητήρα θερμοκρασίας αέρα για το σύστημα WOLF WRS

8852829 123,00



Σετ συντήρησης COB για μία συντήρηση αποτελείται από:
1 μπεκ, 1 πατρόν, 1 O-Ring Ø 320 x 8, 1 O-Ring Ø 75 x 1,5,
1 O-Ring Ø 87 x 2,5, 1 σωληνάριο σιλικόνης 10gr, 1 ηλεκτρόδιο
έναυσης, 1 σωλήνα φωτοκίτταρου, 1 δίοδο καλωδίου
έναυσης, οδηγίες συντήρησης

Κωδικός	Τιμή €
COB-15	89 06 615
COB-20	89 05 809
COB-29	89 08 790
COB-40	89 08 789



Μπέκ καυστήρα COB 15 0,30 / 80°S
Μπέκ καυστήρα COB 20 0,40 / 80°S LE
Μπέκ καυστήρα COB 40 0,65 / 80°S LE
Μπέκ καυστήρα COB 29 - 40
(μετά το 08/2014 για COB 40) 0,55 / 80°S LE

COB-15	89 06 588	53,00
COB-20	89 05 812	
COB-29	89 06 619	
COB-40	89 05 839	

Ανταλλακτικό φίλτρο πετρελαίου 0,5 micra

248249699	20,00
-----------	-------



Σετ συντήρησης COB-2 για μία συντήρηση αποτελείται από:
1 μπεκ, 1 πατρόν, 1 O-Ring Ø 320 x 8, 1 O-Ring Ø 75 x 1,5,
1 O-Ring Ø 87 x 2,5, 1 σωληνάριο σιλικόνης 10gr, 1 ηλεκτρόδιο
έναυσης, , 1 δίοδο καλωδίου έναυσης, οδηγίες συντήρησης

COB 2-15	89 08623	110,00
COB 2-20	89 08624	
COB 2-29	89 08 625	
COB 2-40	89 08 626	



Μπέκ καυστήρα COB 2 15 0,30 / 80°S
Μπέκ καυστήρα COB 2 20 0,35 / 80°S LE
Μπέκ καυστήρα COB 2 29 0,45 / 80°S LE
Μπέκ καυστήρα COB 2 - 40
(μετά το 08/2014 για COB 240) 0,55 / 80°S LE

COB 2-15	53,00
COB 2-20	
COB 2-29	
COB 2-40	



Κηπάε καμινάδος με μοτέρ

Ø 80	COB 15/20/29	2651088	Κ.Ζ.
Ø 110	COB - 40	2651089	Κ.Ζ.



ΦΙΛΤΡΟ ΠΕΤΡΕΛΑΙΟΥ ΜΕ ΑΠΑΕΡΩΤΗ & ΜΑΝΟΜΕΤΡΟ
με ενσωματωμένο φίλτρο 5-20 µm, βαλβίδα διακοπής και
μετρητή κενού. Συνδετικό νήμα στην πλευρά του δοχείου 1
x G 3/8" θηλυκό σπειρώμα για προσαρμογή συμπίεσης.
Πλευρική πλευρά καυστήρα σπειρώματος 2 x G 3/8
"αρσενικό σπειρώμα με εσωτερικό κώνο για τοποθέτηση
εύκαμπτου σωλήνα

COB, COB-2, TOB	2484539	372,00
-----------------------	---------	--------



ΦΙΛΤΡΟ ΠΕΤΡΕΛΑΙΟΥ ΜΕ ΑΠΑΕΡΩΤΗ
με τροφοδοσία επιστροφής, με αυτόματο εξαερισμό, με
βαλβίδα συγκράτησης και βαλβίδα διακοπής. Συνδετικό
νήμα στην πλευρά του δοχείου 1 x G 3/8" θηλυκό σπειρώμα
για προσαρμογή συμπίεσης. Πλευρική πλευρά καυστήρα
σπειρώματος 2 x G 3/8" αρσενικό σπειρώμα με εσωτερικό
κώνο για τοποθέτηση εύκαμπτου σωλήνα

COB, COB-2	2400405	341,00
---------------	---------	--------



ΚΟΥΤΙ ΟΥΔΕΤΕΡΟΠΟΙΗΣΗΣ
Εξουδετέρωση συμπεριλαμβανομένων των
εξαρτημάτων πλήρωσης και
συναρμοδότησης κοκκίων

COB(-2)-15/20/29, TOB	2484013	483,00
COB(-2)-40	2483689	537,00



ΑΝΤΑΛΛΑΚΤΙΚΗ ΣΥΣΚΕΥΑΣΙΑ

5kg κόκκους και 0,5kg ενεργό άνθρακα	COB(-2)-15-29, TOB	2483972	215,00
9kg κόκκους και 0,5kg ενεργό άνθρακα	COB(-2)-40	2483974	290,00



ΑΝΤΛΙΑ ΣΥΜΠΥΚΝΩΜΑΤΩΝ με έξοδο συναγερμού έτοιμη να
συνδεθεί για COB / TOB για εγκατάσταση σε κουτί εξουδετέ-
ρωσης που αποτελείται από: Αντλία συμπυκνωμάτων με έξο-
δο συναγερμού, σωλήνα PVC 10mm (μήκος 6m), βαλβίδα
αντεπιστροφής

COB, COB-2, TOB	2071267	394,00
-----------------------	---------	--------

**GT
ΑΤΟΜΙΚΗ ΜΟΝΑΔΑ ΣΥΜΠΥΚΝΩΣΗΣ ΠΕΤΡΕΛΑΙΟΥ**
**GT PLUS
ΑΤΟΜΙΚΗ ΜΟΝΑΔΑ ΣΥΜΠΥΚΝΩΣΗΣ ΠΕΤΡΕΛΑΙΟΥ & Ζ.Ν.Χ.**

Επιδαπέδιος λέβητας θέρμανσης πετρελαίου υψηλής απόδοσης, κατασκευασμένος από υψηλής αντοχής χαλυβδοελάσματα ST37 και ανοξείδωτα 310L καθώς και ανοξείδωτα τούμπα 316L

- Ηλεκτρονικό χειριστήριο
- Θερμική μόνωση υαλοβάμβακα 60 mm.
- Χαμηλές εκπομπές ρύπων / θορύβου.
- Υψηλός Βαθμός απόδοσης έως 105%
- Καυστήρα πετρελαίου υψηλής αντίθλιψης και απόδοσης

Διατίθεται αντιστάθμιση με εξωτερικό αισθητήριο & θερμοστάτη



ΤΥΠΟΣ		GT20	GT25	GT35	GT40	GT50	GT65
ΕΝΕΡΓΕΙΑΚΗ ΚΛΑΣΗ (ERP)			A	A	A		
ΙΣΧΥΣ (min-max)	[kW]	18-20.5	21 - 27	27 - 35	34 - 40	40-50	50-65
ΔΙΑΣΤΑΣΕΙΣ Μ/Π/Υ	[mm]	820x515x970	820x515x970	820x515x970	900x570x1255	900x570x1380	960x640x1520
ΚΑΜΙΝΑΔΑ	[Ø]	80	80	80	80	80	100
Ζ.Ν.Χ. ΓΙΑ GT PLUS	[Lt/min]	8,5	9,2	12	15,5	8,5	9,2
ΚΩΔΙΚΟΣ GT		001-04-002	001-04-003	001-04-004	001-04-005	?	?
GT ΤΙΜΗ €		3.871,00	4.250,00	4.836,00	5.177,00	5.819,00	6.876,00
ΚΩΔΙΚΟΣ GT PLUS Ζ.Ν.Χ		001-04A-001A	001-04A-001	001-04A-002	001-04A-003	?	?
GT W Ζ.Ν.Χ ΤΙΜΗ €		4.309,00	4.705,00	5.405,00	5.782,00	6.396,00	7.537,00

**COMPACT TT-C
ΑΤΟΜΙΚΗ ΜΟΝΑΔΑ ΠΕΤΡΕΛΑΙΟΥ**
**COMPACT TTW-C
ΑΤΟΜΙΚΗ ΜΟΝΑΔΑ ΠΕΤΡΕΛΑΙΟΥ & Ζ.Ν.Χ.**


ΟΙ ΛΕΒΗΤΕΣ TT-C • TTW-C ΠΩΛΟΥΝΤΑΙ ΜΟΝΟ ΓΙΑ ΑΝΤΙΚΑΤΑΣΤΑΣΗ ΠΑΛΑΙΩΝ ΛΕΒΗΤΟΣΤΑΣΙΩΝ

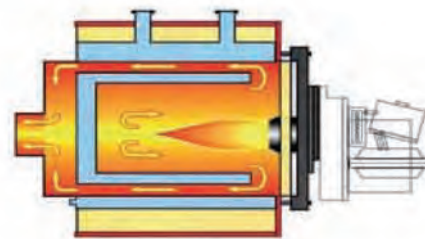
- Λέβητα χαλύβδινο με κάθετα τούμπα
- Κυκλοφορητή 3 ταχυτήτων
- Χαμηλές εκπομπές ρύπων / θορύβου.
- Υψηλός Βαθμός απόδοσης
- Καυστήρα πετρελαίου υψηλής αντίθλιψης και απόδοσης
- Πλήρης πίνακας οργάνων
- Παραγωγή Ζ.Ν.Χ. με χάλκινο εναλλάκτη Ø15

ΤΥΠΟΣ		TTC20	TTC30	TTC40
ΙΣΧΥΣ (min-max)	[kW]	29,5	40,5	52,3
ΜΕΓΙΣΤΗ ΠΙΕΣΗ ΛΕΙΤΟΥΡΓΙΑΣ	[bar]	3	3	3
ΔΟΧΕΙΟ ΔΙΑΣΤΟΛΗΣ ΘΕΡΜΑΝΣΗ	[Lt]	8	8	8
ΔΙΑΣΤΑΣΕΙΣ Μ/Π/Υ	[mm]	750x470x900	750x470x1100	750x470x1200
ΤΡΟΦΟΔΟΣΙΑ	[V/Hz]	230/50	230/50	230/50
ΚΑΜΙΝΑΔΑ	[Ø]	100	100	100
ΒΑΡΟΣ ΚΕΝΟΥ ΛΕΒΗΤΑ	[kg]	95	100	120
Ζ.Ν.Χ. ΓΙΑ TTW	[Lt/min]	9,2	12	15,5
ΚΩΔΙΚΟΣ		001-04-009A	001-04-010B	001-04-008A
TT ΜΕ ΚΑΥΣΤΗΡΑ RIELLO ΤΙΜΗ €		2.172,00	2.356,00	2.651,00
ΚΩΔΙΚΟΣ		001-05-001	001-05-002	001-05-003
TTW-C Ζ.Ν.Χ ΜΕ ΚΑΥΣΤΗΡΑ RIELLO ΤΙΜΗ €		2.678,00	2.877,00	3.195,00

ΛΕΒΗΤΕΣ ΠΕΤΡΕΛΑΙΟΥ ΑΕΡΙΟΥ ΧΑΛΥΒΔΙΝΟΙ

ΧΑΛΥΒΔΙΝΟΙ ΛΕΒΗΤΕΣ ΠΕΤΡΕΛΑΙΟΥ-ΑΕΡΙΟΥ

Ισχύος από 30.000 έως 800.000 kcal



ΤΥΠΟΣ		RS 35	RS47	RS 58	RS70	RS 81	RS 105
Περιοχή ισχύος σε 80/60°C		30.000	40.000	50.000	60.000	70.000	90.000
Πίνακας οργάνων ΤΙΜΗ €		160,00	160,00	160,00	160,00	160,00	160,00
Λέβητας RS ΤΙΜΗ €		1.284,00	1.402,00	1.508,00	1.651,00	2.420,00	2.559,00

ΤΥΠΟΣ	RS 125	RS 151	RS 174	RS 209	RS 244	RS 290	RS 337
Περιοχή ισχύος σε 80/60°C	107.000	129.000	150.000	160.000	180.000	250.000	290.000
Πίνακας οργάνων ΤΙΜΗ €	160,00	160,00	160,00	160,00	160,00	160,00	160,00
Λέβητας RS ΤΙΜΗ €	2.699,00	2.806,00	3.254,00	4.078,00	4.406,00	4.618,00	4.817,00

ΤΥΠΟΣ	RS 395	RS 465	RS 541	RS 628	RS 709	RS 814	RS 930
Περιοχή ισχύος σε 80/60°C	340.000	400.000	365.000	540.000	610.000	700.000	800.000
Πίνακας οργάνων ΤΙΜΗ €	160,00	160,00	160,00	160,00	160,00	160,00	160,00
Λέβητας RSTΙΜΗ €	6.311,00	7.203,00	7.778,00	10.715,00	11.537,00	13.603,00	14.320,00

* ΠΑΡΑΔΙΔΟΝΤΑΙ ΛΕΒΗΤΕΣ ΜΕΧΡΙ 2.000.000 kcal ** ΟΙ ΛΕΒΗΤΕΣ "ΕΝ" ΠΩΛΟΥΝΤΑΙ ΜΟΝΟ ΓΙΑ ΑΝΤΙΚΑΤΑΣΤΑΣΗ ΠΑΛΑΙΩΝ ΛΕΒΗΤΟΣΤΑΣΙΩΝ

* ΧΑΛΥΒΔΙΝΟΙ ΛΕΒΗΤΕΣ ΣΥΜΠΥΚΝΩΣΗΣ MC-C

- Οι λέβητες MC & GS διακρίνονται για την υψηλή τους απόδοση σε κατοικίες αλλά και επαγγελματικούς χώρους όπως ξενοδοχεία και εστιατόρια.
- Είναι ενεργειακής ταυτότητας A++ και καθόλα εναρμονισμένοι με τους νέους ευρωπαϊκούς κανονισμούς εκπομπών ρύπων.
- Διατίθεται και μοντέλο Condensation TYPE-C σχεδιασμένο σύμφωνα με τους νέους κανονισμούς του ELOT και του ECODESIGN Directive αυξάνοντας την απόδοση και την οικονομική λειτουργία του συστήματος



*ΧΩΡΙΣ ΚΑΥΣΤΗΡΑ

ΤΥΠΟΣ	MC-C 85	MC-C100	MC-C 125	MC-C 150	MC-C 175	MC-C 200	MC-C 250
Περιοχή ισχύος σε 80/60°C	85KW	100KW	125KW	150KW	175KW	200KW	250KW
Μήκος-Πλάτος-Ύψος [cm]	79X74X155	81X76X155	81X76X155	82X79X160	84X79X165	80X80X170	85X85X175
Καμινάδα [mm]	150	180	200	200	250	250	300
Πίνακας οργάνων ΤΙΜΗ €		160,00	160,00	160,00	160,00	160,00	160,00
Λέβητας RS ΤΙΜΗ €	8.648,00	11.663,00	13.375,00	15.013,00	17.456,00	20.243,00	23.708,00

ΣΕΙΡΑ RIELLO GULLIVER RG


ΚΩΔΙΚΟΣ	ΤΥΠΟΣ	ΙΣΧΥΣ [kw]	ΜΗΚΟΣ ΜΠΟΥΚΑΣ	ΤΙΜΗ €
002-01-008	RG 0,1	22,5 - 35,6	93 mm	476,00 €
002-01-008B	RG 0,1R*	21,3 - 36,7	93 mm	535,00 €
002-01-009	RG 1	32,0 - 60,0	93 mm	497,00 €
002-01-010	RG 2	47,0 - 119,0	115 mm	555,00 €
002-01-011	RG 3	83,0 - 178,0	142 mm	627,00 €
002-01-012	RG 4S**	118,5 - 237,0	142 mm	712,00 €
002-01-024	RG 5D	142,0 - 296,0	155 mm	905,00 €

ΣΕΙΡΑ RIELLO 40G


ΚΩΔΙΚΟΣ	ΤΥΠΟΣ	ΙΣΧΥΣ [kw]	ΜΗΚΟΣ ΜΠΟΥΚΑΣ	ΤΙΜΗ €
002-01-003	40 G3	23,8-35,5	86 mm	481,00 €
002-01-004	40 G5	28,0-60,0	107 mm	521,00 €
002-01-005	40 G10	54,0-120,0	108 mm	574,00 €
002-01-006	40 G20	95,0-213,0	118 mm	627,00 €
002-01-007	40 G20S	95,0-240,0	118 mm	724,00 €
002-01-033	40 F 5	30,0 - 60,0	76 / 121 mm	574,00 €
002-01-035	40 F 10	54,0 - 107,0	108 / 168 mm	681,00 €
002-01-036	40 F 20	95,0 - 202,0	118 / 178 mm	742,00 €

RIELLO GULLIVER RL MZ ΜΟΝΟΒΑΘΜΙΟ RIELLO GULLIVER RL ΔΙΒΑΘΜΙΟ


ΚΩΔΙΚΟΣ	ΤΥΠΟΣ	ΙΣΧΥΣ [kw]	ΜΗΚΟΣ ΜΠΟΥΚΑΣ	ΤΙΜΗ €
002-01-026	RL 34 MZ tc	97 - 395	230V - 50Hz	1.540,00 €
002-01-027	RL 34 MZ tl	97 - 395	230V - 50Hz	1.630,00 €
002-01-029	RL 44 MZ tc	155 - 485	230V - 50Hz	1.760,00 €
002-01-028	RL 44 MZ tl	155 - 485	230V - 50Hz	1.840,00 €
002-01-018	RL 50 tc	148 - 593	216 mm	2.060,00 €
002-01-019	RL 50 tl	148 - 593	351 mm	2.200,00 €
002-01-020	RL 70 tc	255 - 830	250 mm	2.720,00 €
002-01-021	RL 70 tl	255 - 830	385 mm	2.840,00 €
002-01-022	RL 100 tc	356 - 1186	250 mm	3.290,00 €
002-01-023	RL 100 tl	356 - 1186	385 mm	3.420,00 €

Οι καυστήρες tc είναι με κοντή μπούκα και οι tl είναι με μακριά.

ΣΕΙΡΑ RIELLO G3X / G5X


G3X & G5X

ΚΩΔΙΚΟΣ	ΤΥΠΟΣ	ΙΣΧΥΣ [kw]	ΜΗΚΟΣ ΜΠΟΥΚΑΣ	ΤΙΜΗ € NETH
002-01-001	G3X	22,5 - 35,6	93 mm	258,00
002-01-002	G5X	22,5 - 53,2	93 mm	264,00

Οι καυστήρες G3X & G5X είναι χωρίς κάλυμμα και τοποθετούνται μόνο σε προϊόντα για ενσωμάτωση

ΣΕΙΡΑ RIELLO GULLIVER BS & RS ΚΑΥΣΤΗΡΕΣ ΑΕΡΙΟΥ ΜΟΝΟΒΑΘΜΙΟΙ

από 16,0 έως 225 kW



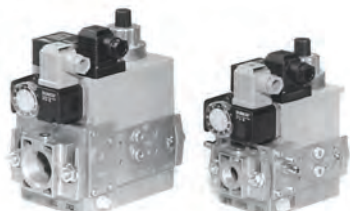
RIELLO GULLIVER BS & RS

ΤΥΠΟΣ	ΙΣΧΥΣ [kw]	ΓΡΑΜΜΗ ΑΕΡΙΟΥ	ΔΙΑΜΕΤΡΟΣ ΕΙΣΟΔΟΥ	ΤΙΜΗ ΚΑΥΣΤΗΡΑ €
BS 1	16-52	MBDLE 405 G	Ø ½"	630,00 €
BS 2	35-91	MBDLE 405 G	Ø ¾"	775,00 €
BS 3	65-150	MBDLE 407 G	Ø ¾"	812,00 €
BS 4	110-170	MBDLE 407 G	Ø ¾"	924,00 €
RS 5	160-300	MBDLE 412 G	Ø 1¼"	1.188,00 €
RS 5	160-330	MBDLE 415 G	Ø 1½"	1.188,00 €

*VPS = Βαλβίδα στεγανότητας

***Στην τιμή του καυστήρα δεν περιλαμβάνεται η γραμμή αερίου**

ΓΡΑΜΜΕΣ ΑΕΡΙΟΥ DUNGS



ΤΥΠΟΣ	ΔΙΑΤΟΜΗ ΕΙΣΟΔΟΥ	ΔΙΑΤΟΜΗ ΕΞΟΔΟΣ	ΤΙΜΗ €
MBDLE 405G	Φ ½"	ΦΛΑΝΤΖΑ Α	525,00 €
MBDLE 405G	Φ ¾"	ΦΛΑΝΤΖΑ Β	525,00 €
MBDLE 407G	Φ ¾"	ΦΛΑΝΤΖΑ Β	611,00 €
MBDLE 410G	Φ 1-1/4'	ΦΛΑΝΤΖΑ C	749,00 €
MBDLE 412G	Φ 1-1/4'	ΦΛΑΝΤΖΑ C	782,00 €
MBDLE 415G	Φ 1-1/4'	ΦΛΑΝΤΖΑ C	968,00 €

ΣΥΣΚΕΥΗ ΣΤΕΓΑΝΟΤΗΤΟΣ ΒΑΛΒΙΔΩΝ VPS

ΤΥΠΟΣ	ΠΑΝΩ ΑΠΟ 200 KW	ΤΙΜΗ €
VPS	ΥΠΟΧΡΕΩΤΙΚΑ	524,00 €

ΣΕΙΡΑ RIELLO GULLIVER RS ΚΑΥΣΤΗΡΕΣ ΑΕΡΙΟΥ ΔΙΒΑΘΜΙΟΙ

ΚΙΤ ΜΕΤΑΤΡΟΠΗΣ ΚΑΥΣΙΜΟΥ ΑΠΟ Φ.Α. (ΜΤΝ) ΣΕ ΥΓΡΑΕΡΙΟ (LPG)



***Στην τιμή του καυστήρα δεν περιλαμβάνεται η γραμμή αερίου**

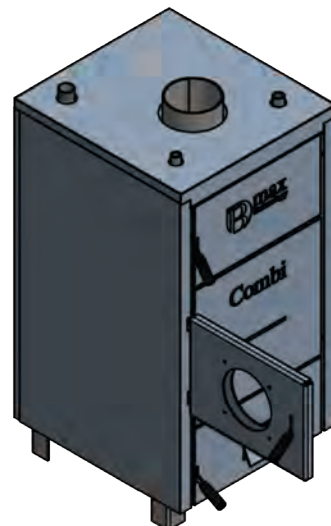
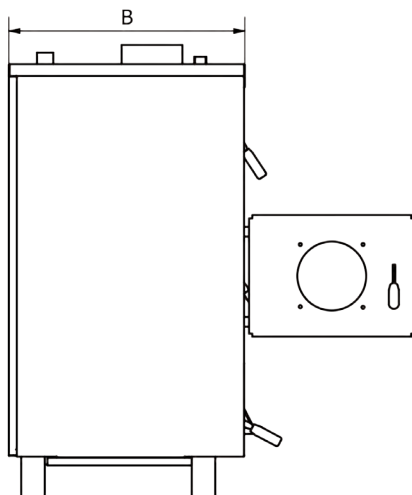
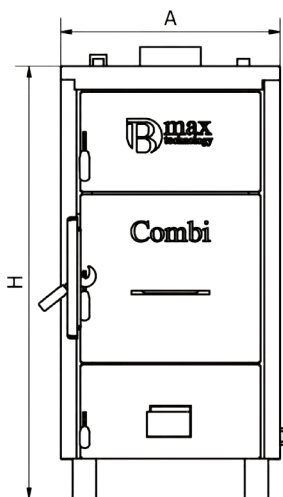
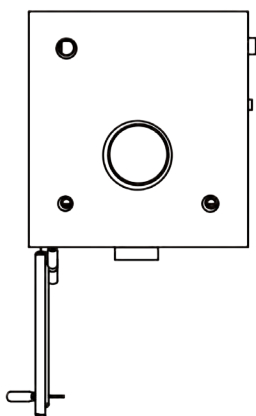
ΤΥΠΟΣ	ΙΣΧΥΣ [kw]	ΠΡΟΤΕΙΝΟΜΕΝΗ ΓΡΑΜΜΗ ΑΕΡΙΟΥ	ΔΙΑΜΕΤΡΟΣ ΕΙΣΟΔΟΥ	ΤΙΜΗ ΚΑΥΣΤΗΡΑ €
RS 34/2t.c	70/125-390	MBD 412	1¼"	1.820,00 €
RS 34/2t.l	70/125-390	MBD 412	1¼"	1.850,00 €
RS 44/2t.c	100/200-550	MBD 420	2"	1.910,00 €
RS 44/2t.l	100/200-550	MBD 420	2"	2.000,00 €
RS 50/2t.c	116/290-581	MBD 415	1½"	2.280,00 €
RS 50/2t.l	116/290-581	MBD 415	1½"	2.330,00 €
RS 70/2t.l	192/465-814	MBD 420	2"	3.250,00 €
RS 70/2t.l	192/465-814	MBD 420	2"	3.390,00 €

ΛΕΒΗΤΑΣ B-MAX Pellet - ΒΙΟΜΑΖΑΣ - ΞΥΛΟΥ
Αποκλειστικά χαρακτηριστικά

- Χαλύβδινος λέβητας στερεών καυσίμων
- Υλικά υψηλής ποιότητας, συμπεριλαμβανομένου του χάλυβα υψηλής αντοχής πάχους 8 χιλιοστών .
- Δυνατότητα λειτουργίας με καύση ξύλου & καύση πέλλιτ με καυστήρα B-MAX.
- Χαμηλή κατανάλωση.
- Απόδοση μέχρι και 83% με ξύλο.
- Μεγάλος θάλαμος καύσης έως 120 dm³
- Παραδίδεται με δύο πόρτες για εναλλασσόμενη λειτουργία ξύλου - πέλλιτ.

ΣΥΝΔΕΣΕΙΣ

- θέρμανσης 1-1/4" (εισαγωγή-επιστροφή)
- θερμική βαλβίδα ασφαλείας 1/2" 4 bar(πάνω μέρος)
- θερμοστατική βαλβίδα με αλυσίδα 3/4" (πάνω μέρος)



ΤΥΠΟΣ	ΙΣΧΥΣ min / max		ΠΙΕΣΗ ΛΕΙΤΟΥΡΓΙΑΣ [bar]	ΒΑΡΟΣ [Kg]	ΔΙΑΣΤΑΣΕΙΣ A - B - H [mm]	ΔΙΑΣΤΑΣΗ ΚΑΜΙΝΑΔΑΣ	ΚΩΔΙΚΟΣ	ΤΙΜΗ €
	[kW]	[kW]						
B-MAX 25	25	30	3		560x600x1150	Φ180	071-00-004	2.400,00
B-MAX 35	35	45	3		560x650x1150	Φ180	071-00-005	3.000,00
B-MAX 50	50	60	3		665x780x1150	Φ180	071-00-006	3.800,00
ΔΕΞΑΜΕΝΗ 195 ΛΙΤΡΑ							071-00-007	400,00

ΜΟΝΑΔΑ PELLEΤ ΝΕΡΟΥ ΙΟΛΙ • ΘΑΛΙΑ



ΣΕΙΡΑ ΙΟΛΙ TS • TSA ΛΕΒΗΤΕΣ ΠΕΛΛΕΤ ΝΕΡΟΥ

Για τοποθέτηση σε εσωτερικό χώρο. Οικονομική και αθόρυβη λειτουργία, με χαμηλή έξοδο καυσαερίων και τέλεια καύση. **Μοντέλο TS** πλήρες, με υδραυλικό σετ για σύνδεση σε δίκτυο σωμάτων (καλοριφέρ). **Μοντέλο TSA** πλήρες, με υδραυλικό σετ για σύνδεση σε δίκτυο σωμάτων (καλοριφέρ) & λειτουργία ανεμιστήρα στο χώρο εγκατάστασης.



ΘΕΡΜΑΝΣΗ



ΑΝΕΜΙΣΤΗΡΑΣ



ΣΥΝΔΕΣΗ ΣΩΜΑΤΩΝ



ΘΕΡΜΟΣΤΑΤΗΣ

ΠΕΡΙΛΑΜΒΑΝΕΙ:

- Κυκλοφορητή - Δοχείο διαστολής - Αυτόματο εξαεριστικό.
- Έλεγχο παροχής αέρα "Ipm" air flow τεχνολογία "formula" για αυτορύθμιση της ποσότητας του αέρα κάτω από πραγματικές συνθήκες καύσης, για καθαρότερη καύση - οικονομία & λιγότερα service.
- Δυνατότητα τοποθέτησης αυτόματου / χειροκίνητου καθαρισμού των τσιμπών (προαιρετικά).

ΤΥΠΟΣ		TS 18	TS 21	TS 27	TS 35	TS 45
TS ΙΣΧΥΣ ΣΤΟ ΝΕΡΟ	[kW]	18 - 20	21 - 23,5	27 - 30	35 - 38,5	45 - 49,5
ΘΕΡΜΑΙΝΟΜΕΝΟΣ ΧΩΡΟΣ	[m ²]	ΕΩΣ 100	ΕΩΣ 120	ΕΩΣ 150	ΕΩΣ 180	ΕΩΣ 250
ΚΑΤΑΝΑΛΩΣΗ PELLEΤ	[Kg/h]	1,35 - 4,05	1,45 - 4,50	2,00 - 6,00	2,42 - 7,35	3,10 - 9,60
ΒΑΡΟΣ ΛΕΒΗΤΑ	[Kg]	155	170	190	205	238
ΑΠΟΘΗΚΗ PELLEΤ	[Kg]	36	42	50	65	75
ΑΥΤΟΝΟΜΙΑ ΚΑΥΣΗΣ	[h]	22	20	20	20	20
ΝΕΡΟ ΣΤΟ ΛΕΒΗΤΑ	[Kg]	22	25	40	45	50
ΚΑΠΝΟΔΟΧΟΣ	[mm]	80	80	80	80	80
ΔΙΑΣΤΑΣΕΙΣ (Π/Β/Υ)	[mm]	530x730x1030	530x730x1080	530x730x1160	530x730x1330	550x760x1380
ΚΩΔΙΚΟΣ		001-38-204	001-38-205	001-38-206	001-38-207	001-38-207A
ΙΟΛΗ TS ΤΙΜΗ €		3.798,00	3.896,00	4.173,00	4.950,00	5.617,00
ΚΑΘΑΡΙΣΜΟΣ ΤΙΜΗ €		363,00	363,00	363,00	444,00	444,00

ΣΕΙΡΑ ΘΑΛΙΑ PLUS ΛΕΒΗΤΕΣ ΠΕΛΛΕΤ ΝΕΡΟΥ

Για τοποθέτηση σε εσωτερικό χώρο. Οικονομική και αθόρυβη λειτουργία, με χαμηλή έξοδο καυσαερίων και τέλεια καύση.

ΠΕΡΙΛΑΜΒΑΝΕΙ:

- Κυκλοφορητή - Δοχείο διαστολής - Αυτόματο εξαεριστικό.
- Έλεγχο παροχής αέρα "Ipm" air flow τεχνολογία "formula" για αυτορύθμιση της ποσότητας του αέρα κάτω από πραγματικές συνθήκες καύσης, για καθαρότερη καύση - οικονομία & λιγότερα service.
- Δυνατότητα τοποθέτησης αυτόματου / χειροκίνητου καθαρισμού των τσιμπών (προαιρετικά).



ΘΕΡΜΑΝΣΗ



ΑΝΕΜΙΣΤΗΡΑΣ

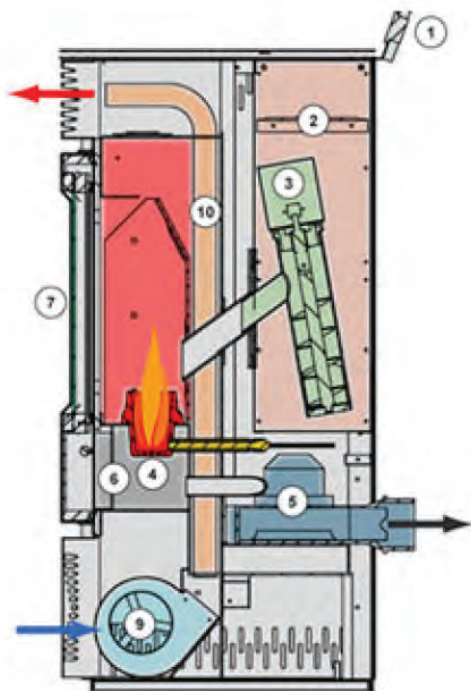


ΣΥΝΔΕΣΗ ΣΩΜΑΤΩΝ



ΘΕΡΜΟΣΤΑΤΗΣ

ΤΥΠΟΣ		TH P 18	TH P 21	TH P 27	TH P 35	TH P 45	TH P 60
ΙΣΧΥΣ	[kW]	18	21	27	35	45	60
ΘΕΡΜ. ΧΩΡΟΣ	[m ²]	ΕΩΣ 100	ΕΩΣ 120	ΕΩΣ 150	ΕΩΣ 180	ΕΩΣ 250	ΕΩΣ 380
ΚΑΤΑΝΑΛΩΣΗ PELLEΤ	[Kg/h]	1,35 - 4,00	1,45 - 4,50	2,00 - 6,00	2,40 - 7,10	3,30 - 10,00	4,70 - 14,60
ΒΑΡΟΣ ΛΕΒΗΤΑ	[Kg]	16	175	195	215	240	290
ΑΠΟΘΗΚΗ PELLEΤ	[Kg]	36	44	62	84	95	110
ΑΥΤΟΝΟΜΙΑ ΚΑΥΣΗΣ	[h]	20	20	24	22	20	20
ΝΕΡΟ ΣΤΟ ΛΕΒΗΤΑ	[Kg]	25	25	35	40	50	65
ΚΑΠΝΟΔΟΧΟΣ	[mm]	80	80	80	80	80	80
ΔΙΑΣΤΑΣΕΙΣ (Π/Β/Υ)	[mm]	590x830x1060	590x830x1120	590x860x1190	590x860x1360	630x860x1410	630x860x1510
ΚΩΔΙΚΟΣ		001-44-014	001-44-009	001-44-010	001-44-016	001-44-015	001-44-005
TH PLUS ΤΙΜΗ €		4.395,00	4.580,00	4.897,00	5.629,00	6.313,00	7.160,00
ΚΑΘΑΡΙΣΜΟΣ ΤΙΜΗ €		363,00	363,00	363,00	444,00	444,00	444,00
EXTRA ΔΕΞΑΜΕΝΗ							



ΘΕΡΜΑΝΣΗ



ΑΝΕΜΙΣΤΗΡΑΣ



ΘΕΡΜΟΣΤΑΤΗΣ



ΣΕΙΡΑ ANGELA ΣΟΜΠΑ ΠΕΛΛΕΤ ΑΕΡΑ

Για τοποθέτηση σε εσωτερικό χώρο. Οικονομική και αθόρυβη λειτουργία, με χαμηλή έξοδο καυσαερίων και τέλεια καύση.

ΠΕΡΙΛΑΜΒΑΝΕΙ:

- Ηλεκτρονικά & ηλεκτρικά συστήματα ασφαλείας.
- Έλεγχο παροχής αέρα "Ipm" air flow τεχνολογία "formula" για αυτορρύθμιση της ποσότητας του αέρα κάτω από πραγματικές συνθήκες καύσης, για καθαρότερη καύση - οικονομία & λιγότερα service.
- Δυνατότητα τοποθέτησης αυτόματου / χειροκίνητου καθαρισμού των τουμπών (προαιρετικά).

ΤΥΠΟΣ		TA 8	TA 10	TA 12	TA 14	TA 16	TA 20	TA 25	TA 30
ΙΣΧΥΣ	[kW]	8	10	12	14	16	20	25	30
ΘΕΡΜΑΙΝ. ΧΩΡΟΣ	[m ²]	ΕΩΣ 50	ΕΩΣ 60	ΕΩΣ 80	ΕΩΣ 110	ΕΩΣ 140	ΕΩΣ 170	ΕΩΣ 200	ΕΩΣ 280
ΑΝΕΜΙΣΤΗΡΑΣ	[m ³ /h]	400	450	450	700	1100	1200	1400	1400
ΚΑΤΑΝ. PELLEΤ	[kg/h]	0,70 - 1,80	0,80 - 2,30	0,90 - 2,70	1,20 - 3,70	1,40 - 4,60	1,70 - 5,40	2,10 - 6,70	2,70 - 8,90
ΒΑΡΟΣ ΛΕΒΗΤΑ	[kg]	110	115	120	140	155	185	200	225
ΑΠΘ. PELLEΤ	[kg]	20	22	25	30	45	53	72	85
ΑΥΤΟΝ. ΚΑΥΣΗΣ	[h]	24	21	20	18	21	20	23	23
ΚΑΠΝΟΔΟΧΟΣ	[mm]	80	80	80	80	80	80	80	80
ΔΙΑΣΤ. (Π/Β/Υ)	[mm]	440 x 550 x 900	440 x 550 x 950	440 x 550 x 1000	520 x 620 x 1050	520 x 620 x 1250	620 x 620 x 1250	620 x 620 x 1450	720 x 620 x 1450
ANGELA ΤΙΜΗ €		2.186,00	2.365,00	2.593,00	2.797,00	3.083,00	3.902,00	4.149,00	4.336,00

Ø80	Ø100	Ø125	Ø130	Ø150	Ø180	Ø200	Ø230	Ø250	Ø300
Ø130	Ø150	Ø180	Ø180	Ø200	Ø230	Ø250	Ø300	Ø300	Ø350

ΚΑΠΝΟΔΟΧΟΣ ΔΙΠΛΟΥ ΤΙΜΗ €

1,00m	45,92	53,56	63,20	65,33	73,90	84,91	93,28	108,46	112,42	131,57
0,50m	29,22	33,56	39,17	40,57	45,69	52,34	57,49	64,87	68,76	80,13
0,25m	19,55	22,34	26,43	26,92	30,24	34,64	37,85	43,32	44,94	52,94

ΤΗΛΕΣΚΟΠΙΚΟΣ ΔΙΠΛΟΥ ΤΙΜΗ €

1,00m	73,64	82,18	95,17	95,96	109,70	128,09	139,83	160,06	169,13	199,87
0,50m	48,66	55,69	66,14	68,47	77,05	90,79	98,19	114,89	121,51	141,30

ΘΥΡΙΔΑ ΘΕΡΜΟΜΕΤΡΗΣΗΣ ΔΙΠΛΟΥ

ΤΙΜΗ €	-	-	-	189,41	194,09	206,21	212,78	224,78	228,89	250,36
--------	---	---	---	--------	--------	--------	--------	--------	--------	--------

ΘΥΡΙΔΑ ΚΑΘΑΡΙΣΜΟΥ ΔΙΠΛΟΥ

ΤΙΜΗ €	-	-	-	132,17	136,10	148,03	153,80	210,29	224,90	252,05
--------	---	---	---	--------	--------	--------	--------	--------	--------	--------

ΤΑΦ 135° ΔΙΠΛΟΥ

ΤΙΜΗ €	77,40	88,73	106,89	110,09	123,00	155,01	178,01	230,77	240,80	311,44
--------	-------	-------	--------	--------	--------	--------	--------	--------	--------	--------

ΚΑΜΠΥΛΗ 45° ΔΙΠΛΟΥ

ΤΙΜΗ €	39,86	43,41	49,47	50,65	55,04	68,22	75,39	90,38	92,55	114,69
--------	-------	-------	-------	-------	-------	-------	-------	-------	-------	--------

ΚΑΜΠΥΛΗ 90° ΔΙΠΛΟΥ

ΤΙΜΗ €	46,95	53,39	62,39	63,99	72,21	87,73	98,14	120,19	123,72	159,12
--------	-------	-------	-------	-------	-------	-------	-------	--------	--------	--------

ΤΑΦ 90° ΔΙΠΛΟΥ

ΤΙΜΗ €	55,85	67,92	81,35	83,54	93,65	115,24	130,49	165,75	169,48	216,67
--------	-------	-------	-------	-------	-------	--------	--------	--------	--------	--------

ΠΩΜΑ ΚΑΘΑΡΙΣΜΟΥ ΔΙΠΛΟΥ

ΤΙΜΗ €	10,11	11,01	13,44	13,44	14,71	17,13	19,15	24,24	24,24	30,25
--------	-------	-------	-------	-------	-------	-------	-------	-------	-------	-------

ΚΑΠΕΛΟ ΚΙΝΕΖΙΚΟ ΔΙΠΛΟΥ (ΘΗΛ.)

ΤΙΜΗ €	18,16	19,91	22,87	26,11	29,34	33,88	37,85	45,58	51,08	63,40
--------	-------	-------	-------	-------	-------	-------	-------	-------	-------	-------

ΚΑΠΕΛΟ ΑΝΤΙΑΝΕΜΙΚΟ - ΜΟΝΟΥ (ΑΡΣ.)

ΤΙΜΗ €	29,75	29,75	32,93	34,55	37,33	42,26	46,04	56,13	62,71	75,24
--------	-------	-------	-------	-------	-------	-------	-------	-------	-------	-------

ΦΛΑΝΤΖΕΣ ΘΕΡΜΟΣΥΛΙΚΟΝΗΣ

ΤΙΜΗ €	1,57	2,30	2,60	2,77	3,30	4,61	5,04	5,42	7,49	10,78
--------	------	------	------	------	------	------	------	------	------	-------

ΤΡΙΓΩΝΙΚΗ ΒΑΣΗ ΔΙΠΛΟΥ

ΤΙΜΗ €	107,05	121,11	134,68	134,68	155,11	180,74	198,79	244,56	246,33	294,74
--------	--------	--------	--------	--------	--------	--------	--------	--------	--------	--------

ΠΡΟΣΑΡΜΟΓΗ -ΙΝΟΧ- ΔΙΠΛΟΥ ΣΕ ΜΟΝΟ

ΤΙΜΗ €	17,68	21,07	26,63	27,39	30,98	37,56	42,14	47,64	51,73	60,00
--------	-------	-------	-------	-------	-------	-------	-------	-------	-------	-------



Ø80	Ø100	Ø120	Ø125	Ø130	Ø150	Ø160	Ø180	Ø200	Ø230	Ø250	Ø300
-----	------	------	------	------	------	------	------	------	------	------	------

ΚΑΠΝΟΔΟΧΟΣ ΜΟΝΟΥ ΤΙΜΗ €

1,00m	12,85	15,52	18,35	19,32	19,86	23,70	25,67	28,22	31,92	36,83	39,61	48,55
0,50m	7,45	8,97	10,79	10,98	11,37	12,97	13,84	15,33	16,87	19,61	21,09	26,08
0,25m	3,94	4,73	5,47	5,72	5,92	7,08	7,67	8,33	9,15	10,67	11,51	14,36

ΤΗΛΕΣΚΟΠΙΚΟΣ ΜΟΝΟΥ ΤΙΜΗ €

1,00m	19,49	25,35	30,59	31,88	33,18	38,63	-	47,56	55,24	70,04	73,10	92,01
0,50m	12,91	16,73	20,45	21,35	21,98	25,65	-	31,65	36,52	46,50	48,54	61,01

ΘΥΡΙΔΑ ΘΕΡΜΟΜΕΤΡΗΣΗΣ ΜΟΝΟΥ

ΤΙΜΗ €	-	-	-	-	149,22	150,48	-	152,20	153,97	160,46	163,12	175,74
--------	---	---	---	---	--------	--------	---	--------	--------	--------	--------	--------

ΘΥΡΙΔΑ ΚΑΘΑΡΙΣΜΟΥ ΜΟΝΟΥ

ΤΙΜΗ €	-	-	-	-	96,28	97,61	-	99,39	100,90	108,23	110,94	187,69
--------	---	---	---	---	-------	-------	---	-------	--------	--------	--------	--------

ΗΜΙΤΑΦ

ΤΙΜΗ €	23,36	28,43	33,28	36,16	38,09	42,65	49,07	57,78	67,37	79,79	93,09	129,66
--------	-------	-------	-------	-------	-------	-------	-------	-------	-------	-------	-------	--------

ΚΑΜΠΥΛΗ 45° ΜΟΝΟΥ

ΤΙΜΗ €	7,66	9,68	12,42	13,67	13,95	16,64	17,86	21,07	23,72	30,77	33,69	40,36
--------	------	------	-------	-------	-------	-------	-------	-------	-------	-------	-------	-------

ΚΑΜΠΥΛΗ 90° ΜΟΝΟΥ

ΤΙΜΗ €	11,48	14,57	16,84	18,07	19,02	23,58	27,31	30,89	34,90	43,59	46,24	59,21
--------	-------	-------	-------	-------	-------	-------	-------	-------	-------	-------	-------	-------

ΤΑΦ 90° ΜΟΝΟΥ

ΤΙΜΗ €	15,44	20,22	24,76	26,78	28,04	32,69	36,28	42,52	45,29	56,53	66,14	84,67
--------	-------	-------	-------	-------	-------	-------	-------	-------	-------	-------	-------	-------

ΠΩΜΑ ΚΑΘΑΡΙΣΜΟΥ ΜΟΝΟΥ

ΤΙΜΗ €	6,93	7,75	9,32	9,56	10,11	11,01	12,23	13,44	14,71	17,13	19,15	24,24
--------	------	------	------	------	-------	-------	-------	-------	-------	-------	-------	-------

ΣΦΙΧΤΗΡΕΣ

ΤΙΜΗ €	3,78	3,93	4,07	4,14	4,25	4,40	4,58	4,70	4,92	6,44	6,64	7,64
--------	------	------	------	------	------	------	------	------	------	------	------	------

"S" ΜΕΤΑΤΡΟΠΗΣ ΑΞΟΝΑ

ΤΙΜΗ €	27,72	30,47	33,89	37,29	42,87	48,32	53,88	59,42	67,69	81,35	91,72	123,03
--------	-------	-------	-------	-------	-------	-------	-------	-------	-------	-------	-------	--------

ΣΤΗΡΙΓΜΑ ΑΠΛΟ

ΤΙΜΗ €	9,27	9,64	9,91	10,16	10,72	11,30	11,62	11,89	12,83	13,95	14,49	16,67
--------	------	------	------	-------	-------	-------	-------	-------	-------	-------	-------	-------

ΣΤΗΡΙΓΜΑ ΕΝΙΣΧΥΜΕΝΟ

ΤΙΜΗ €	-	-	-	-	21,25	22,06	-	23,99	26,89	27,88	29,70	33,71
--------	---	---	---	---	-------	-------	---	-------	-------	-------	-------	-------

ΣΤΗΡΙΓΜΑ ΡΥΘΜΙΖΟΜΕΝΟ

ΤΙΜΗ €	-	-	-	-	-	52,25	-	54,31	55,91	57,96	58,98	63,17
--------	---	---	---	---	---	-------	---	-------	-------	-------	-------	-------

